

CYGNUS QUEST 100W KIT

USER MANUAL

SAFETY WARNINGS

- 1.Warning for vulnerable consumer groups:** This product is not recommended for minors, pregnant or breast-feeding women or anyone at risk of heart disease, depression and asthma.
- 2.Battery Caution:** Do not expose the device to extreme temperatures. Do not disassemble the device without Lost Vape's recommendation.
- 3.Warranty:** The device is covered by a 3-month warranty from the date of purchase.
- 4.Contacts:** For further questions or inquiries, please contact Lost Vape by email at support@lostvape.com or visit our website: www.lostvape.com

MAIN FEATURE

- QUEST 2.0 CHIP
- 100W MAX OUTPUT POWER
- 21700 / 18650 BATTERY COMPATIBLE (Not Included)
- TYPE-C FAST CHARGING
- Compatible with UB Pro Coils

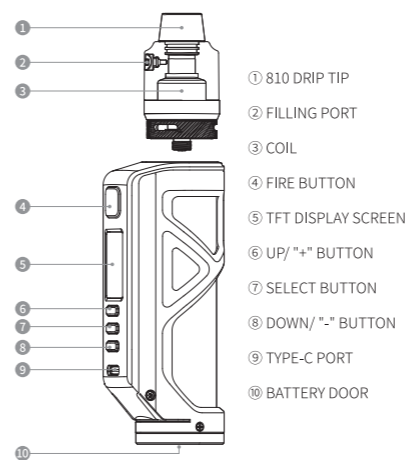
BASIC PARAMETERS

Dimension	104*32.6*44.2 mm(Mod) / 28 * 47.5mm (Tank)
Tank Capacity	5ML (2ml for TPD version)
Battery	21700 / 18650 Battery (Not Included)
Input Voltage	5V
Battery Voltage	3.0V-4.2V
Output Voltage	0.7V-8.0V

ENGLISH

Power Range	5-100W
Input Current	1A-35A
Temperature Range	200 ° F-600 ° F (100°C-315°C)
Coil Resistance supported	0.1Ω-5.0Ω
Coil Material supported	Nickel / Titanium / SS316 / SS904 / Kanthal
Screen Pixel	0.96" 80*160
Body Material	Zinc-Alloy

PRODUCT DESCRIPTION



ENGLISH

BASIC OPERATION

● TURN ON/TURN OFF

Press the Fire button 5 times consistently within 2 seconds to TURN ON/ TURN OFF the device.

● SWITCH BETWEEN MODES

- Under the highlighted POWER Mode, press the Select button for Mode Switching.
- Switch modes (POWER/TC-SS904/TC-SS316/TC-Ti/TC-Ni/VPC/VOLTAGE/BYPASS) by pressing the Up (+) or Down (-) button.
- Press the Select button again to confirm.

● USER SETTING SWITCHING

Pressing the Up (+) or Down (-) button to select User 1 to 3 setting when the mode is highlighted, then press the Select button to enter. To over-write your current user setting, select the user setting you want to over-write, then press and hold the Select button for two seconds.

● PUFF TIME DISPLAY & PUFF COUNT RESET

- 1) Puff Time displays 2 seconds after every vaping.
- 2) Press the Select button to reset or retrieve the puff count when the PUFF count is highlighted.

● ADJUSTMENT LOCK/UNLOCK

Press and hold the Up (+) and Down (-) button at the same time to Lock and Unlock the adjustment setting. The Fire button will still work under this setting.

ENGLISH

DESCRIPTION OF WARNING

Low Battery: This message means battery voltage below 3.3V before use or lower than 2.85V when you are using, this will continue to display for a few seconds after attempting to fire the device. Please change battery.

Check Atomizer: It means no atomizer detected, or the atomizer resistance is higher than 5Ω.

Short Circuit: It means the atomizer resistance is lower than 0.08Ω.

Too Hot: The device will shut down when the temperature of the internal board is higher than 85°C. You can use the device again when the temperature is back to 65°C.

Over 10s: Output will automatically cut off and the screen shows "Over 10s" when you vape over 10s continuously.

ENGLISH

SICHERHEITSWARNUNGEN

- 1.Warnung für Risiko Verbrauchergruppen:** Dieses Produkt wird nicht für Minderjährige, schwangere oder stillende Frauen oder Personen mit einem Risiko für Herzerkrankungen, Depressionen und Asthma empfohlen.
- 2.Akku Warnung:** Setzen Sie das Gerät keinen extremen Temperaturen aus. Zerlegen Sie das Gerät nicht ohne Empfehlung von Lost Vape.
- 3.Garantie:** Für das Gerät gilt eine 3-monatige Garantie ab Kaufdatum.
- 4.Kontakte:** Für weitere Fragen oder Anfragen kontaktieren Sie bitte Lost Vape per E-Mail unter support@lostvape.com oder besuchen Sie unsere Website: www.lostvape.com

HAUPTMERKMAL

- QUEST 2.0-CHIP
- 100 W MAXIMALE AUSGANGSLEISTUNG
- 21700/18650 BATTERIEN (nicht im Lieferumfang enthalten)
- TYP-C SCHNELLADUNG
- Kompatibel mit UB Pro-Spulen

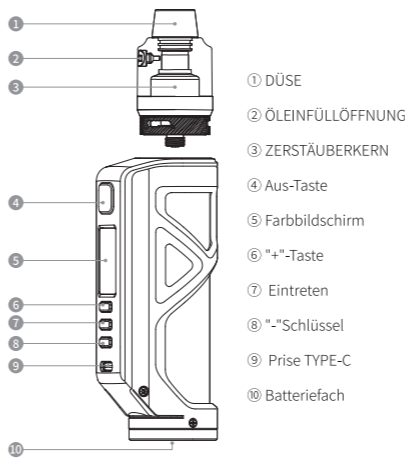
GRUNDPARAMETER

Abmessung	104*32.6*44.2 mm(Mod) / 28 * 47.5mm (Tank)
Tankkapazität	5ML (2 ml für TPD-Version)
Batterie	21700/18650 Batterie (nicht im Lieferumfang enthalten)
Eingangsspannung	5V
Batteriespannung	3.0V-4.2V
Ausgangsspannung	0.7V-8.0V

DEUTSCH

Leistungsbereich	5-100W
Eingangsstrom	1A-35A
Temperaturbereich	200 ° F-600 ° F (100°C-315°C)
Spulenwiderstand unterstützt	0.1Ω-5.0Ω
Unterstütztes Spulenmaterial	Nickel / Titan / SS316 / SS904 / Kanthal
Bildschirmpixel	0.96" 80*160
Körpermaterial	Zinklegierung

PRODUKTBSCHREIBUNG



DEUTSCH

GRUNDBETRIEB

● EINSCHALTEN/AUSSCHALTEN

Drücken Sie die Feuertaste innerhalb von 2 Sekunden 5 Mal durchgängig, um das Gerät EIN-/AUSZUSCHALTEN.

● WECHSELN SIE ZWISCHEN MODI

- Drücken Sie unter dem hervorgehobenen POWER-Modus die Auswahlstaste für die Modusumschaltung
- Wechseln Sie zwischen den Modi (POWER/TC-SS904/TC-SS316/TC-Ti/TC-Ni/VPC/VOLTAGE/BYPASS), indem Sie die Aufwärts- (+) oder Abwärts- (-) Taste drücken.
- Drücken Sie zur Bestätigung erneut die Auswahlstaste.

● BENUTZEREINSTELLUNG SCHALTEN

Drücken Sie die Aufwärts (+) oder Abwärts (-) Taste, um die Einstellung Benutzer 1 bis 3 auszuwählen, wenn der Modus markiert ist, und drücken Sie dann die Auswahlstaste zum Aufrufen. Um Ihre aktuelle Benutzereinstellung zu überschreiben, wählen Sie die Benutzereinstellung aus, die Sie überschreiben möchten, und halten Sie dann die Auswahlstaste zwei Sekunden lang gedrückt.

● PUFF-ZEITANZEIGE & PUFF-ZÄHLER ZURÜCKSETZEN

- 1) Puff Time wird nach jedem Dampfen 2 Sekunden angezeigt.
- 2) Drücken Sie die Select-Taste, um die Anzahl der Züge zurückzusetzen oder abzurufen, wenn die Anzahl der PUFFS hervorgehoben ist.

● EINSTELLUNG SPERRE/UNLOCK

Halten Sie die Auf- (+) und Ab (-)-Taste gleichzeitig gedrückt, um die Einstellung zu sperren und zu entsperren. Der Feuerknopf funktioniert auch unter dieser Einstellung.

DEUTSCH

BESCHREIBUNG DER WARNUNG

Low Battery: Diese Meldung bedeutet, dass die Batteriespannung vor der Verwendung unter 3.3 V oder während der Verwendung unter 2.85 V liegt. Dies wird nach dem Versuch, das Gerät zu zünden, noch einige Sekunden lang angezeigt. Bitte Batterie wechseln.

Check Atomizer: Dies bedeutet, dass kein Verdampfer erkannt wurde oder die Widerstand höher als 5 ohm ist.

Short Circuit: Dies bedeutet, dass verdampfer Widerstand niedriger als 0.08 ohm ist.

Too Hot: Das Gerät wird ausgeschaltet, wenn die Temperatur der internen Platine höher als 85 ° C ist. Sie können das Gerät wieder verwenden, wenn die Temperatur wieder auf 65 ° C gesunken ist.

Over 10s: Die Ausgabe wird automatisch unterbrochen und der Bildschirm zeigt „Über 10s“ an, wenn Sie kontinuierlich über 10s dampfen.

DEUTSCH



@lost_vape

@lost_vape

www.lostvape.com