

CALIBURN

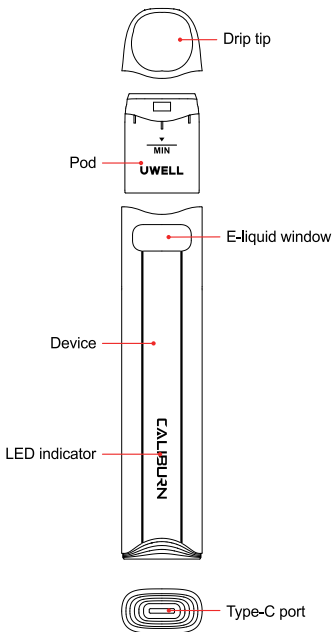
CALIBURN A3S Pod System

User Manual

CONTENTS

● English	1
● Italian	5
● German	9
● Polish	13
● Spanish	17
● Dutch	21
● Danish	25
● French	29

Illustration



Quick Guide

1. Take off the pod, remove the insulating film from the bottom of the pod, and put the pod back.
2. Remove the drip tip from the pod, fill with e-liquid through the filling port, and put the drip tip back.
3. Let the product sit for 10 minutes. Draw to vape.

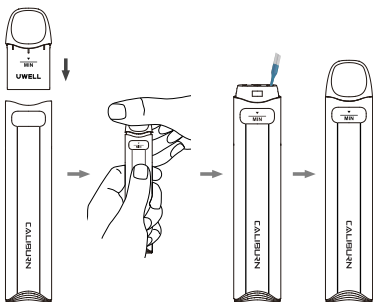
Specifications

- Materials: PCTG, Aluminum Alloy
- Dimensions: 109.8 mm × 21.3 mm × 11.7 mm
- Net Weight: 32 g
- E-liquid Capacity: 1.8 ml
- Output Power: Maximum 16 W
- **Pod Specifications:**
 - FeCrAl Meshed 0.8 Ω CALIBURN A3 Refillable Pod (pre-installed)
 - FeCrAl Meshed 1.0 Ω CALIBURN A3 Refillable Pod (spare)
- Battery Capacity: 520 mAh

Instructions

1. Pod filling and pod replacement

- Take the pod off the new device, remove the insulating film from the bottom of the pod, and put the pod back.
- Remove the drip tip as the following graphic shown.
- Fill with e-liquid through the red filling port. Put the drip tip back, and the clicking sound hints at proper installation.
- Let the product sit for 10 minutes.
- For pod replacement, please remove the used pod from the device and install a new one back.



Attention:

- a. Please fill with e-liquid through the filling port. but bot the airway in the middle. Put the drip tip back as soon as the filling is done to prevent e-liquid leakage.
- b. After the first e-liquid filling, please let the pod sit for 10 minutes to avoid coil burning.
- c. Please make a timely refilling when the e-liquid is under the MIN level.

2. Vaping

Draw to vape when the device is powered on, and the LED indicator will light up like water waves. When vaping stops, the LED indicator will gradually go out from the bottom up.

3. Battery level indication

During vaping, a green light indicates a more than 60% battery level, a blue light indicates a 30%~60% battery level, and a red light indicates a less than 30% battery level.

4. Charging

The indicator lights up when connecting the Type-C cable properly. The indicator light flashes in red to indicate low battery power, flashes in blue to indicate medium battery power, and flashes in green to indicate sufficient battery power. The green light stays on when the charging is done.

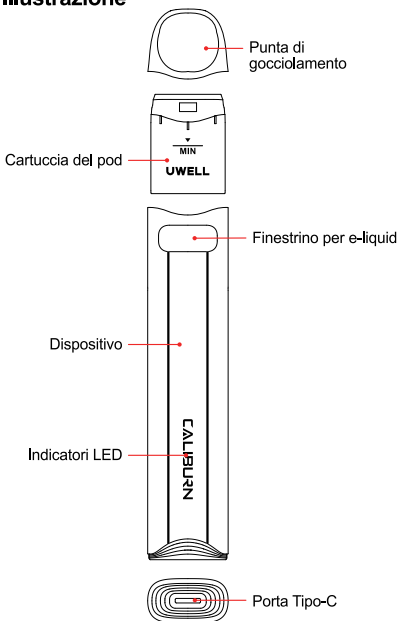
5. Protection and Indication

- a. Short-circuit protection: When short-circuit occurs, the indicator light flashes 3 times in red, and the device will stop output.
- b. Low voltage protection: When the power is low, the indicator light flashes 10 times in red, and the device will stop output.
- c. Overtime protection: The indicator light flashes 5 times in green to indicate an over 8-second vaping, and the device will stop output.
- d. Open-circuit protection: When an open-circuit occurs under a no pod or disconnection situation, the indicator light flashes 3 times in blue, and the device will stop output.

Warm Tips

1. Please charge with the certified power adaptor (5V/2A) and USB cable.
2. Please remove the pod from the device and store it separately when you travel by air, for the air pressure change may cause leakage.
3. Avoid high temperature, low temperature, flammables, explosives, water, and humid environment during the use or storage of the product. Please do not keep the product with hard objects to avoid damage. Please charge the device at least once a month.

Illustrazione



Guida rapida

1. Togliere la capsula, rimuovere la pellicola isolante dal fondo e rimetterlo al suo posto.
2. Rimuovere la punta di gocciolamento dalla cartuccia del pod, riempire con e-liquid attraverso la porta di riempimento e rimettere la punta di gocciolamento.
3. Lasciare riposare il prodotto per 10 minuti. Aspirare per svapare.

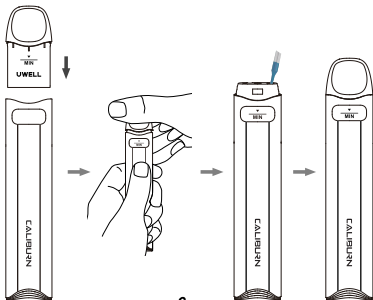
Specifiche tecniche

- Materiali: PCTG, lega di alluminio
- Dimensioni: 109,8 mm × 21,3 mm × 11,7 mm
- Peso netto: 32 g
- Capacità e-liquid: 1,8 ml
- Potenza di uscita: Massimo 16 W
- **Specifiche della cartuccia del pod:**
 - Cartuccia del pod FeCrAl Reticolato 0,8 Ω CALIBURN A3 (preinstallata)
 - Cartuccia del pod FeCrAl Reticolato 1,0 Ω CALIBURN A3 (di ricambio)
- Capacità della batteria: 520 mAh

Istruzioni

1. Riempimento e sostituzione della cartuccia del pod

- Togliere la cartuccia del pod dal nuovo dispositivo, rimuovere la pellicola isolante sul fondo del pod e rimettere la cartuccia.
- Rimuovere la punta di gocciolamento come mostrato nel grafico seguente.
- Riempire con e-liquid attraverso la porta di riempimento rossa. Rimettere la punta di gocciolamento e il suono del clic indica che l'installazione è avvenuta correttamente.
- Lasciare riposare il prodotto per 10 minuti.
- Per sostituire la cartuccia del pod, togliere la cartuccia del pod usata dal dispositivo e installarne una nuova.



Attenzione:

- a. Riempire con e-liquid attraverso la porta di riempimento rossa, ma non la via d'aria nel centro. Rimettere la punta di gocciolamento una volta fatto il riempimento per evitare perdite di e-liquid.
- b. Dopo il primo riempimento di e-liquid, lasciare riposare la cartuccia del pod per 10 minuti in modo da evitare che la bobina si bruci.
- c. Effettuare una ricarica tempestiva quando l'e-liquid è al di sotto del livello "MIN".

2. Svapo

Aspirare per svapare quando il dispositivo è acceso, e l'indicatore LED si accende come onde d'acqua. Quando lo svapo si interrompe, l'indicatore LED si spegne gradualmente dal basso verso l'alto.

3. Indicazione del livello della batteria

Mentre si svapa, una luce verde indica un livello di batteria superiore al 60%, una luce blu indica un livello di batteria compreso tra il 30% e il 60% e una luce rossa segnala un livello di batteria inferiore al 30%.

4. Ricarica

Quando il cavo di Tipo-C è collegato correttamente, l'indicatore si accende.

L'indicatore lampeggia in rosso per segnalare la scarsa carica della batteria, in blu per segnalare la media carica della batteria e in verde per segnalare la carica sufficiente della batteria. La luce verde rimane sempre accesa quando la carica è terminata.

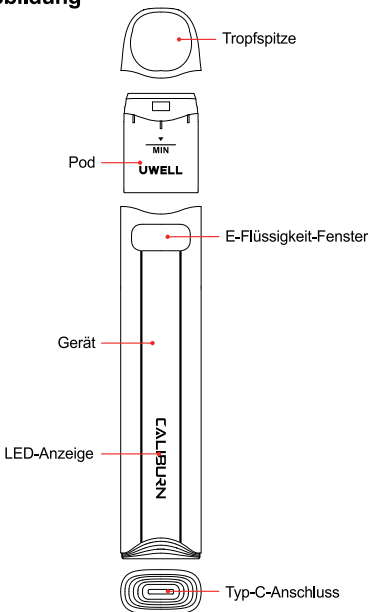
5. Protezione e indicazione

- a. Protezione da cortocircuito: In caso di cortocircuito, la luce dell'indicatore lampeggia 3 volte in rosso e il dispositivo smette di erogare.
- b. Protezione da bassa tensione: Quando si verifica un basso livello di alimentazione, la luce dell'indicatore lampeggia 10 volte in rosso e il dispositivo smette di erogare.
- c. Protezione da sovraccarico: La luce dell'indicatore lampeggia 5 volte in verde per segnalare uno svapo di oltre 8 secondi e il dispositivo smette di erogare.
- d. Protezione da cortocircuito: Quando si verifica un circuito aperto in una situazione di assenza di cartuccia del pod o di disconnessione, la luce dell'indicatore lampeggia 3 volte in blu e il dispositivo smette di erogare.

Suggerimenti utili

1. Si consiglia di caricare con l'adattatore di alimentazione certificato (5V/2A) e il cavo USB.
2. Rimuovere la cartuccia del pod dal dispositivo e conservarla separatamente quando si viaggia in aereo, poiché la variazione di pressione dell'aria potrebbe causare eventuali perdite.
3. Evitare temperature elevate, temperature basse, infiammabili, esplosivi, acqua e ambienti umidi durante l'uso o la conservazione del prodotto. Non conservare il prodotto con oggetti rigidi in modo da evitare eventuali danni. Caricare il dispositivo almeno una volta al mese.

Abbildung



Kurzanleitung

1. Nehmen Sie den Pod ab, entfernen Sie die Isolierfolie von der Unterseite und legen Sie ihn zurück.
2. Entfernen Sie die Tropfspitze vom Pod, füllen Sie die E-Flüssigkeit über die Füllöffnung ein und setzen Sie die Tropfspitze wieder ein.
3. Lassen Sie das Produkt 10 Minuten lang ruhen. Ziehen Sie zum Dampfen.

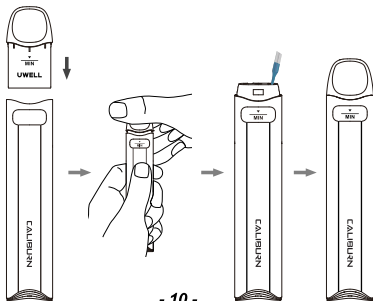
Spezifikationen

- Materialien: PCTG, Aluminium-Legierung
- Abmessungen: 109,8 mm × 21,3 mm × 11,7 mm
- Nettogewicht: 32 g
- E-Flüssigkeit Kapazität: 1,8 ml
- Ausgangsleistung: Maximal 16 W
- **Spezifikationen:**
 - FeCrAl Geflecht 0,8 Ω CALIBURN A3 Nachfüllbarer Pod (vorinstalliert)
 - FeCrAl Geflecht 1,0 Ω CALIBURN A3 Nachfüllbarer Pod (Ersatz)
- Batteriekapazität: 520 mAh

Anleitung

1. Befüllen des Pods und Austausch des Pods

- Nehmen Sie den Pod von dem neuen Gerät ab, entfernen Sie die Isolierfolie von der Unterseite des Pods und setzen Sie den Pod wieder ein.
- Entfernen Sie die Tropferspitze wie in der folgenden Abbildung gezeigt.
- Füllen Sie die E-Flüssigkeit durch den roten Einfüllstutzen ein. Setzen Sie die Tropferspitze wieder auf, und das Klickgeräusch deutet auf eine ordnungsgemäße Installation hin.
- Lassen Sie das Produkt 10 Minuten lang ruhen.
- Um den Pod auszutauschen, entfernen Sie bitte den gebrauchten Pod aus dem Gerät und setzen Sie einen neuen ein.



Achtung!

- a. Bitte füllen Sie die E-Flüssigkeit über die Füllöffnung ein, aber lassen Sie den Luftweg in der Mitte. Setzen Sie die Tropfspitze zurück, sobald die Füllung fertig ist, um das Auslaufen von E-Flüssigkeit zu verhindern.
- b. Nach der ersten Befüllung mit E-Flüssigkeit lassen Sie den Pod bitte 10 Minuten ruhen, um ein Verbrennen der Spule zu vermeiden.
- c. Bitte füllen Sie rechtzeitig nach, wenn die E-Flüssigkeit unter dem MIN-Stand ist.

2. Dampfen

Ziehen Sie zum Dampfen, wenn das Gerät eingeschaltet ist, und die LED-Anzeige wie Wasserwellen aufleuchten. Wenn das Dampfen aufhört, wird die LED-Anzeige allmählich von unten nach oben erlöschen.

3. Anzeige des Batteriestands

Während des Verdampfens zeigt ein grünes Licht einen Batteriestand von mehr als 60% an, ein blaues Licht zeigt einen Batteriestand von 30%~60% an, und ein rotes Licht zeigt einen Batteriestand von weniger als 30% an.

4. Aufladen

Die Anzeige leuchtet auf, wenn das Typ-C-Kabel richtig angeschlossen ist. Die Anzeige blinkt rot, wenn der Batteriestand niedrig ist, blau, wenn der Batteriestand mittel ist, und grün, wenn der Batteriestand ausreichend ist. Das grüne Licht bleibt an, wenn der Ladevorgang abgeschlossen ist.

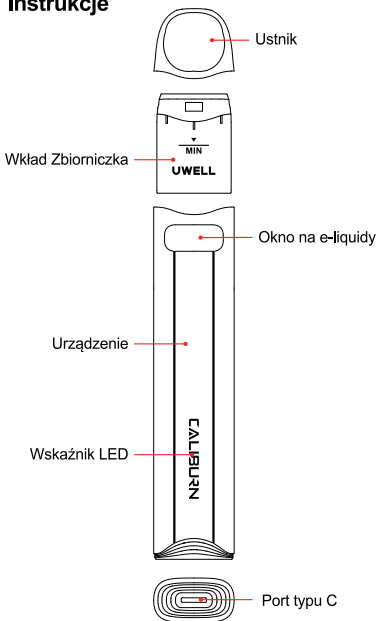
5. Schutz und Anzeige

- a. Kurzschlusschutz: Wenn ein Kurzschluss auftritt, blinkt die Anzeigeleuchte 3 Mal rot und das Gerät stoppt die Ausgabe.
- b. Unterspannungsschutz: Wenn die Spannung zu niedrig ist, blinkt die Anzeige 10 Mal rot und das Gerät stoppt die Ausgabe.
- c. Überlastungsschutz: Die Anzeigeleuchte blinkt 5 Mal grün, um ein Dampfen von über 8-Sekunden anzuzeigen. Das Gerät wird die Ausgabe zu stoppen.
- d. Leerlaufschutz: Wenn ein offener Stromkreis auftritt, ohne dass ein Pod angeschlossen ist oder die Verbindung unterbrochen wurde, blinkt die Kontrollleuchte 3 Mal blau und das Gerät stoppt die Ausgabe.

Kleine Tipps

1. Bitte laden Sie mit dem zertifizierten Netzadapter (5V/2A) und USB-Kabel.
2. Bitte entfernen Sie den Pod aus dem Gerät und bewahren Sie ihn separat auf, wenn Sie mit dem Flugzeug reisen, da durch die Luftdruckänderung ein Leck entstehen kann.
3. Vermeiden Sie hohe und niedrige Temperaturen, entflammbare Stoffe, Sprengstoffe, Wasser und eine feuchte Umgebung während der Verwendung oder Lagerung des Produkts. Bewahren Sie das Gerät nicht zusammen mit harten Gegenständen auf, um Schäden zu vermeiden. Bitte laden Sie das Gerät mindestens einmal im Monat auf.

Instrukcje



Skrócona instrukcja

1. Zdejmij wkład zbiorniczka z urządzenia, usuń folię izolacyjną ze spodu zbiorniczek, potem odłóż wkład z powrotem do urządzenia.
2. Zdejmij ustnik z wkładu, napełnij e-liquidem przez gniazdo napełnienia i odłóż ustnik.
3. Proszę zostaw na 10 minut. Naciśnij przycisk ognia, aby wapować.

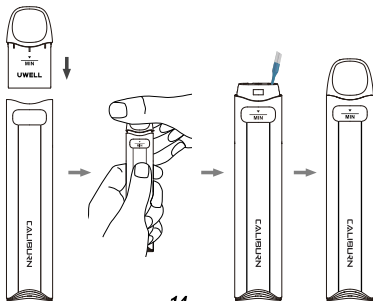
Specyfikacja

- Materiały: PCTG, Aluminum Stop
- Wymiary: 109,8 mm × 21,3 mm × 11,7 mm
- Waga netto: 32 g
- Pojemność E-liquidu: 1,8 ml
- Zakres mocy wyjściowej: 16 W
- **Specyfikacje wkładu:**
 - FeCrAl Siatkowany 0,8 Ω CALIBURN A3 Refillable Pod (preinstalowany)
 - FeCrAl Siatkowany 1,0 Ω CALIBURN A3 Refillable Pod (zapasowy)
- Pojemność baterii: 520 mAh

Instrukcje

1. Napełnianie zbiorniczka i wymiana cewki oraz zbiorniczka

- a. Zdejmij wkład zbiorniczka z nowego urządzenia, usuń folię izolacyjną z dolnej części zbiorniczka i włóż go z powrotem.
- b. Zdejmij ustnik jak pokazuje poniższa grafika.
- c. Proszę napełnić przez czerwone gniazdo napełniania. Odłóż ustnik i dźwięk kliknięcia wskazuje na prawidłową instalację.
- d. Proszę zostaw na 10 minut.
- e. W przypadku wymiany wkładu, proszę usunąć zużyty wkład z urządzenia i zainstalować nowy z powrotem.



Uwaga:

- a. Proszę napęlnić przez czerwone gniazdo napęlniania. Nie należy napęlniać e-liquidu do dróg oddechowych w środku. Odłóż ustnik z powrotem zaraz po skończeniu napęlnienia, aby zapobiec wyciekowi e-liquidu.
- b. Po pierwszym napęlnieniu e-liquidem należy odczekać 10 minut, aby uniknąć spalenia cewki.
- c. Proszę uzupełnić e-liquid, gdy e-liquid osiągnie znak MIN.

2. Wapowanie

Bezpośrednie odsysanie doustne jak urządzenie jest włączone. Wskaźnik LED będzie świecił jak fale wodne. Po zaprzestaniu wapowania wskaźnik LED będzie stopniowo gasł od dołu do góry.

3. Wskaźnik poziomu naładowania akumulatora

Podczas wapowania zielone światło wskazuje na ponad 60% poziom baterii, niebieskie światło wskazuje na 30%~60% poziom baterii, a czerwone światło wskazuje na mniej niż 30% poziom baterii.

4. Ładowanie

Wskaźnik świeci się po prawidłowym podłączeniu kabla Type-C. Lampka wskaźnika miga na czerwono, aby wskazać niską moc baterii, miga na niebiesko, aby wskazać średnią moc baterii, i miga na zielono, aby wskazać wystarczającą moc baterii. Zielona lampka pozostaje włączona po zakończeniu ładowania.

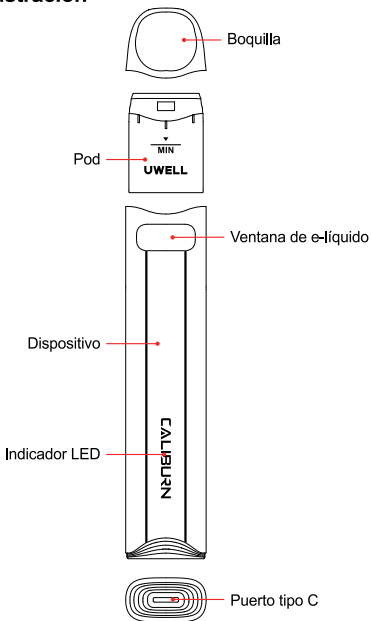
5. Zabezpieczenie i wskazania

- a. Zabezpieczenie przed zwarciem: Gdy wystąpi zwarcie, lampka wskaźnika mignie 3 razy na czerwono, a urządzenie zatrzyma wyjście.
- b. Zabezpieczenie przed niskim napięciem: Gdy bateria jest niska, lampka wskaźnika miga 10 razy na czerwono, a urządzenie zatrzyma wyjście.
- c. Zabezpieczenie przed przekroczeniem czasu: Lampka wskaźnika mignie 5 razy na zielono, aby wskazać ponad 8-sekundowe vaping, a urządzenie zatrzyma wyjście.
- d. Ostrzeżenie o obwodzie otwartym: W przypadku wystąpienia otwartego obwodu w sytuacji braku wkładu lub rozłączenia, lampka wskaźnika mignie 3 razy na niebiesko, a urządzenie zatrzyma wyjście.

Wskazówki

1. Proszę ładować za pomocą certyfikowanego adaptera zasilania (5V/2A) i kabla USB.
2. Proszę usunąć wkład z urządzenia i przechowywać go osobno, gdy podróżujesz samolotem, dla zmiany ciśnienia powietrza może spowodować wyciek.
3. Unikaj wysokiej temperatury, niskiej temperatury, materiałów palnych, materiałów wybuchowych, wody i wilgotnego środowiska podczas używania lub przechowywania produktu. Proszę nie trzymać produktu z twardymi przedmiotami, aby uniknąć uszkodzeń. Proszę ładować urządzenie co najmniej raz w miesiącu.

Ilustración



Guía rápida

1. Extraiga el pod, retire la película aislante de la parte inferior del mismo, vuelva a colocar el pod.
2. Retire la boquilla del pod, llene con e-líquido a través del puerto de llenado, y vuelva a colocar la boquilla.
3. Deje el producto reposar durante 10 minutos. Inhale directamente.

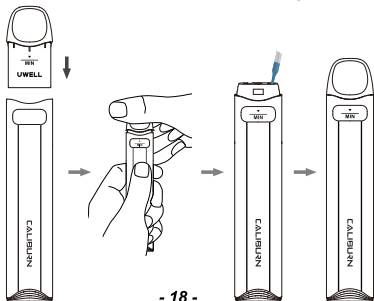
Especificaciones

- Materiales: PCTG, aleación de aluminio
- Dimensiones: 109,8 mm × 21,3 mm × 11,7 mm
- Peso neto: 32 g
- Capacidad de e-líquido: 1,8 ml
- Potencia máxima de salida: Máximo 16 W
- **Especificaciones de pod:**
 - FeCrAl Malla 0,8 Ω CALIBURN A3 Pod Recargable (preinstalado)
 - FeCrAl Malla 1,0 Ω CALIBURN A3 Pod Recargable (recambio)
- Capacidad de la batería: 520 mAh

Instrucciones

1. Llenado y reemplazo de pod

- Extraiga el pod del nuevo dispositivo, retire la película aislante de la parte inferior del pod y vuelva a colocarlo.
- Retire la boquilla como se muestra en el siguiente gráfico.
- Llene con e-líquido a través del puerto de llenado rojo. Vuelva a colocarla, y el sonido de clic insinúa una instalación correcta.
- Deje el producto reposar durante 10 minutos.
- Para reemplazar el pod, retire el pod usado del dispositivo e instale uno nuevo en su lugar.



Atenciones:

- a. Por favor, llene con e-líquido por vía del puerto de llenado, pero no a través de la vía aérea en la parte central. Ponga la boquilla de nuevo tan pronto como termine el llenado para evitar fugas de e-líquido.
- b. Después del primer llenado de e-líquido, por favor déjelo reposar durante 10 minutos para evitar que la bobina se queme.
- c. Por favor, rellene a tiempo cuando el e-líquido esté por debajo del nivel "MIN".

2. Vapeo

Cuando el dispositivo esté encendido, el indicador LED se iluminará como ondas de agua. Cuando deje de vapear, el indicador LED se apagará gradualmente de abajo hacia arriba.

3. Indicación del nivel de la batería

Durante el vapeo, la luz verde indica que el nivel de la batería es superior al 60%, la luz azul indica que el nivel de la batería es entre 30% y 60%, y la luz roja indica que el nivel de la batería es inferior al 30%.

4. Carga

El indicador se enciende cuando se conecta correctamente el cable Tipo-C. El indicador parpadea en rojo para indicar que la batería tiene poca carga, parpadea en azul para indicar que la batería tiene una carga media y parpadea en verde para indicar que está suficientemente cargada la batería. La luz verde permanece encendida al tener la carga completa.

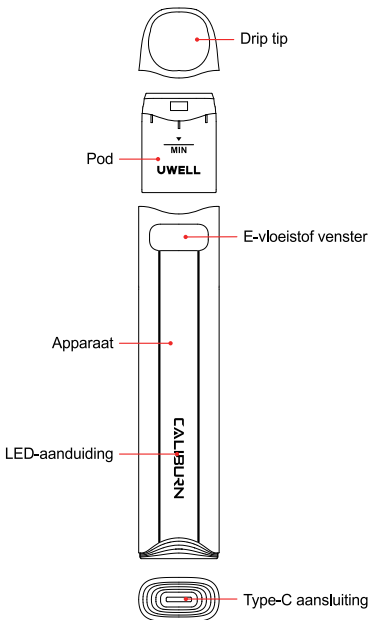
5. Protección e indicación

- a. Protección contra cortocircuitos: Cuando se produce un cortocircuito, la luz parpadeará 3 veces en rojo, asimismo, el dispositivo dejará la salida.
- b. Protección contra baja tensión: Cuando el dispositivo está en baja potencia, la luz parpadeará 10 veces en rojo, asimismo, el dispositivo parará la salida.
- c. Protección de horas extras: La luz parpadeará 5 veces en verde si un vapeo supera 8 segundos, y el dispositivo dejará la salida.
- d. Protección de circuito abierto: cuando se produce un circuito abierto por la ausencia del pod o la desconexión, la luz parpadeará 3 veces en azul, asimismo, el dispositivo no dará ninguna salida durante el vapeo.

Consejos útiles

1. Por favor, cargue con el adaptador de corriente certificado (5V/2A) y el cable USB.
2. Por favor, retire el pod del dispositivo y guárdelo por separado cuando viaje en avión, ya que el cambio de presión del aire puede causar fugas.
3. Evite temperaturas altas y bajas, materiales inflamables y explosivos, agua y ambientes húmedos durante el uso o almacenamiento del producto. Por favor, no guarde el producto con objetos duros para evitar daños. Por favor, cargue el dispositivo al menos una vez al mes.

Illustratie



Korte handleiding

1. Haal de peul eraf, verwijder de isolatiefolie van de bodem en plaats de peul terug.
2. Verwijder de druppeltip van de pod, vul met e-liquid via de vulpoort en plaats de druppeltip terug.
3. Laat het product 10 minuten zitten. Trek om te vaperen.

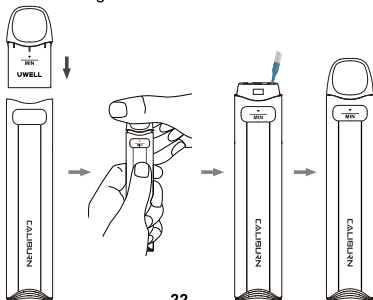
Specificaties

- Materialen: PCTG, Aluminiumlegering
- Afmetingen: 109,8 mm × 21,3 mm × 11,7 mm
- Nettogewicht: 32 g
- E-vloeistof capaciteit: 1,8 ml
- Uitgangsvermogen: Maximaal 16 W
- **Pod Specificaties:**
 - FeCrAl Meshed 0,8 Ω CALIBURN A3 Navulbare Pod (voorgeïnstalleerd)
 - FeCrAl Meshed 1,0 Ω CALIBURN A3 Navulbare Pod (reserve)
- Batterijcapaciteit: 520 mAh

Instructies

1. Pod vullen en pod vervangen

- a. Neem de pod van het nieuwe apparaat, verwijder de isolatiefolie van de onderkant van de pod en plaats de pod terug.
- b. Verwijder de druppeltip zoals de volgende afbeelding laat zien.
- c. Vul met e-liquid door de rode vulpoort. Plaats de druppeltip terug, en het klikkende geluid wijst op een goede installatie.
- d. Laat het product 10 minuten zitten.
- e. Voor het vervangen van de pod, verwijdert u de gebruikte pod uit het apparaat en plaatst u een nieuwe terug.



Opgelet:

- a. Vul met e-liquid via de vulpoort.maar bot de luchtweg in het midden. Zet de druppeltip terug zodra het vullen klaar is om lekkage van e-liquid te voorkomen.
- b. Na de eerste e-vloeistof vulling, laat de pod zitten voor 10 minuten om te voorkomen dat coil branden.
- c. Gelieve tijdig bij te vullen wanneer de e-vloeistof onder het MIN-niveau is.

2. Vapen

Trek om te vaperen wanneer het apparaat is ingeschakeld, en de LED-indicator zal oplichten als watergolven. Wanneer het vaperen stopt, zal de LED-indicator geleidelijk van beneden naar boven uitgaan.

3. Stroomweergave

Tijdens het vaperen duidt een groen lampje op een batterijniveau van meer dan 60%, een blauw lampje op een batterijniveau van 30%~60%, en een rood lampje op een batterijniveau van minder dan 30%.

4. Opladen

De indicator licht op als de Type-C kabel goed is aangesloten. Het indicatielampje knippert rood om aan te geven dat de batterij bijna leeg is, blauw om aan te geven dat de batterij gemiddeld leeg is en groen om aan te geven dat de batterij voldoende leeg is. Het groene lampje blijft branden als het opladen klaar is.

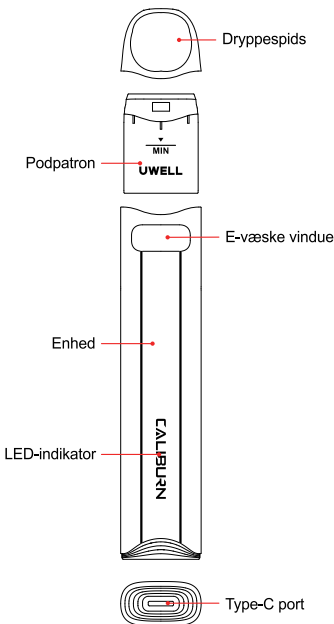
5. Bescherming en aanduiding

- a. Bescherming tegen kortsluiting: Wanneer kortsluiting optreedt, knippert het indicatorlampje 3 keer in het rood, en het apparaat zal de uitvoer stoppen.
- b. Laagspanningsbeveiliging: Wanneer de macht laag is, knippert het indicatorlicht 10 keer in rood, en het apparaat zal output tegenhouden.
- c. Overspanningsbeveiliging: Het indicatielampje knippert 5 keer in het groen om aan te geven dat er meer dan 8 seconden gevaped wordt, en het apparaat stopt met de uitvoer.
- d. Open-circuit bescherming: Wanneer een open-circuit optreedt onder een geen pod of ontkoppeling situatie, het indicatielampje knippert 3 keer in het blauw, en het apparaat zal de uitvoer stoppen.

Warme Tips

1. Gelieve op te laden met de gecertificeerde stroomadapter (5V/2A) en USB-kabel.
2. Verwijder de pod van het apparaat en berg hem apart op wanneer u door de lucht reist, want de luchtdrukverandering kan lekkage veroorzaken.
3. Vermijd hoge temperaturen, lage temperaturen, ontvlambare stoffen, explosieven, water en een vochtige omgeving tijdens het gebruik of de opslag van het product. Bewaar het product niet met harde voorwerpen om schade te voorkomen. Laad het apparaat minstens eenmaal per maand op.

Illustration



Hurtig vejledning

1. Tag pod'en af enheden. Fjern isoleringsfilmen fra bunden af pod'en, sæt derefter den tilbage.
2. Fjern dryppespidsen, og fyld med e-væsken gennem påfyldningsporten, sæt derefter pod'en tilbage.
3. Vent venligst i 10 minutter inden brug. Start med at dampe.

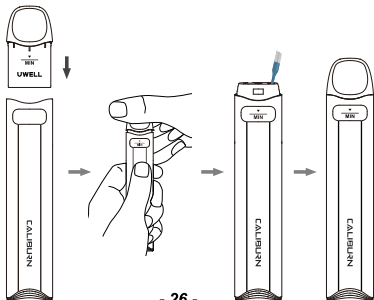
Specifikation

- Materiale: PCTG, Aluminiumslegering
- Størrelse: 109,8 mm × 21,3 mm × 11,7 mm
- Nettovægt: 32 g
- E-væske kapacitet: 1,8 ml
- Udgangseffekt rækkevidde: 16 W
- **Podpatron specifikation:**
 - FeCrAl Meshed 0,8 Ω CALIBURN A3 genopfyldelig pod (forudinstalleret)
 - FeCrAl Meshed 1,0 Ω CALIBURN A3 genopfyldelig pod (reservedele)
- Batterikapacitet: 520 mAh

Vejledning

1. Podfyldning og udskiftning af pod

- Tag pod'en af den nye enhed. Fjern isoleringsfilmen fra bunden af pod'en, og derefter sæt pod'en tilbage.
- Fjern dryppespidsen med retning, som vist i følgende figur.
- Fyld med e-væsken gennem den røde påfyldningssport, og sæt dryppespidsen tilbage. Du kan høre en kliklyd, hvis installationen er korrekt.
- Vent venligst i 10 minutter inden brug.
- For at udskifte pod'en, fjern den brugte pod. Sæt en ny pod ind i enheden.



Opmærksomhed

- a. Fyld e-væsken gennem den røde påfyldningsport. Fyld ikke e-væsken i luftvejene i midten, så snart påfyldningen er færdig for at forhindre lækage af e-væske.
- b. Efter at have fuldført den første påfyldning, vent venligst i 10 minutter for at undgå spoleforbrænding.
- c. Genopfyld e-væsken, hvis e-væsken er under MIN-niveauet.

2. Vaping

Start vaping når enheden er tændt, LED-indikatoren vil lyse som vandbølger. LED-indikatoren gradvist lukkes nedefra og op, når vaping stopper.

3. Strømindikeringsfunktion

Under vaping, det grønne lys betyder, at batteriniveauet er højere end 60%, det blå lys betyder, at batteriniveauet er mellem 30% og 60%, det røde lys betyder, at batteriniveauet er lavere end 30%.

4. Opladning

Indikatoren lyser, når Type-C-opladningskablet tilsluttes korrekt. Indikatoren blinker rødt, når batteriniveauet er lavt. Indikatoren blinker blå, når batteriniveauet er medium. Indikatoren blinker grønt, når batteriniveauet er tilstrækkeligt. Det grønne lys er tændt uafbrudt, når opladning er fuldført.

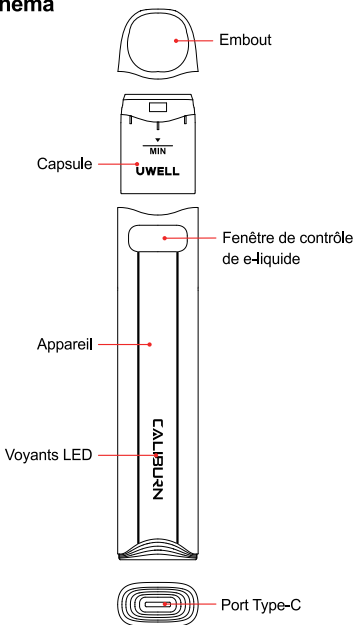
5. Beskyttelse og Indikation

- a. Beskyttelse mod kortslutninger: Når der opstår kortslutning, indikatoren blinker 3 gange rødt, og enheden vil stoppe udgang.
- b. Beskyttelse mod lav spænding: Indikatoren blinker 10 gange rødt, hvis spænding er lav, og enheden vil stoppe udgang.
- c. Beskyttelse mod overarbejde: Indikatoren blinker 5 gange grønt, hvis vaping er mere end 8 sekunder, derefter enheden vil stoppe udgang.
- d. Advarsel mod åbent kredsløb: Hvis der er ingen pod eller afbrydelse, indikatoren blinker 3 gange blå, derefter enheden vil stoppe udgang.

Tips til brug

1. Oplad med den godkendte oplader (5V/2A) og USB-kabel.
2. Fjern pod'en fra enheden og opbevar den separat før flyrejse, ellers kan det medføre lækage pga. ændring af lufttryk.
3. Hold enheden væk fra høj og lav temperatur, brandfarlige og eksplosive stoffer, vand, fugtigt miljø under brug og opbevaring. For at undgå produktskade, opbevar aldrig enheden med hårde genstande. Oplad enheden mindst en gang om måneden.

Schéma



Guide de Démarrage

1. Retirez la capsule ainsi que le film isolant du fond et remettez-la en place.
2. Retirez l'embout de la capsule, remplissez-la de e-liquide en utilisant le port de remplissage et remettez l'embout en place.
3. Laissez reposer l'appareil pendant 10 minutes. Aspirez pour vapoter.

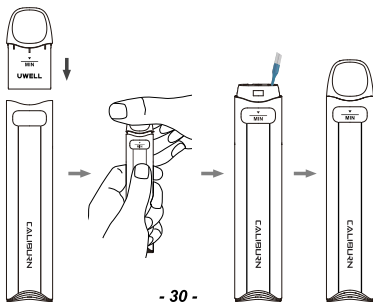
Caractéristiques

- Matériaux : PCTG, alliage d'aluminium
- Dimensions : 109,8 mm × 21,3 mm × 11,7 mm
- Poids net : 32 g
- Capacité de E-liquide : 1,8 ml
- Puissance de sortie : Maximum 16 W
- **Caractéristiques de la Capsule:**
 - Capsule Rechargeable Maillée FeCrAl 0,8 Ω CALIBURN A3 (pré-installée)
 - Capsule Rechargeable Maillée FeCrAl 1,0 Ω CALIBURN A3 (rechange)
- Capacité de la batterie: 520 mAh

Instructions

1. Remplissage et remplacement de la capsule

- Retirez la capsule du nouvel appareil, enlevez le film de protection situé au fond de la capsule et remettez-la en place.
- Retirez l'embout en suivant les instructions du graphique ci-dessus.
- Remplissez l'appareil de e-liquide en utilisant le port de remplissage rouge. Remettez l'embout en place, un cliquetis indiquera une installation correcte.
- Laissez reposer l'appareil pendant 10 minutes
- Pour remplacer la capsule, il vous suffit de retirer la capsule usagée de l'appareil et d'en remettre une neuve.



Attention

- a. Veuillez remplir l'appareil de e-liquide par le port de remplissage, en évitant l'arrivée d'air centrale. Remettez l'embout en place une fois le remplissage terminé afin d'éviter toute fuite de e-liquide.
- b. Après le premier remplissage de e-liquide, laissez reposer la capsule pendant 10 minutes pour éviter toute combustion de la résistance.
- c. Veuillez remplir l'appareil lorsque le niveau de e-liquide est en dessous du niveau MIN.

2. Vapotage

Aspirez pour vapoter lorsque l'appareil est allumé, et le voyant LED s'allumera en dessinant des formes de vagues d'eau. Lorsque le vapotage s'arrête, le voyant LED s'éteint progressivement du bas vers le haut.

3. Voyant de batterie

Pendant le vapotage, un voyant vert indique un niveau de batterie supérieur à 60 %, un voyant bleu indique un niveau de batterie compris entre 30% et 60 % et un voyant rouge indique un niveau de batterie inférieur à 30 %.

4. Mise en charge

Le voyant s'allume lorsque le câble Type-C est correctement connecté. Le voyant clignote en rouge pour indiquer un niveau de batterie faible, clignote en bleu pour indiquer un niveau de batterie moyen et clignote en vert pour indiquer un niveau de batterie suffisant pour être utilisé. Le voyant vert reste allumé lorsque la mise en charge est terminée.

5. Voyants et Protection

- a. Protection contre les courts-circuits : En cas de court-circuit, le voyant clignote 3 fois en rouge et l'appareil cesse de fonctionner.
- b. Protection contre les basses tensions : Lorsque la batterie est faible, le voyant clignote 10 fois en rouge et l'appareil cesse de fonctionner.
- c. Protection contre les surfonctionnements: Le voyant clignote 5 fois en vert pour indiquer une durée de vapotage supérieure à 8 secondes, et l'appareil s'arrête.
- d. Protection contre les circuits ouverts : Lorsqu'un circuit ouvert se produit en l'absence de capsule ou en cas de déconnexion, le voyant clignote 3 fois en bleu et l'appareil cesse de fonctionner.

Conseils

- 1. Veuillez charger l'appareil à l'aide d'un adaptateur et d'un câble USB certifié (5V/2A).
- 2. Veuillez retirer la capsule de l'appareil et la ranger séparément lorsque vous voyagez en avion, car le changement de pression peut provoquer des fuites.
- 3. Évitez les températures extrêmes, les matières inflammables, les explosifs, l'eau et les environnements humides pendant l'utilisation ou le stockage du produit. Veuillez ne pas conserver le produit aux côtés d'objets contendants afin d'éviter de l'endommager. Veuillez charger l'appareil au moins une fois par mois.

WARNING

1. This product is only for people who have reached the legal smoking age. It is strictly forbidden to be used by young children, pregnant women, and women during breastfeeding or patients with heart disease, hypertension, diabetes, depression, and asthma. Keep the product out of the reach of children, non-smokers, and animals.
2. This product is suitable for various concentrations of e-liquid. If you directly contact e-liquid when using this product, please clean your hands and forearms thoroughly. If your eyes directly contact the e-liquid, please rinse your eyes with clean water and seek medical attention immediately. If you swallow the e-liquid, rinse your mouth and seek medical attention immediately. Please take the liquid container or label with you when you seek medical attention.
3. The product may contain nicotine, which is known to be a highly addictive substance.
4. Please keep away from flammables and explosives when using or charging to avoid hazards.
5. Do not disassemble the product. The company won't be responsible for any product damage or personal injury caused by the improper operation.

This product is in compliance with the following:

- Electromagnetic Compatibility Directive
2014/30/EU
- Restriction of Hazardous Substances
Directive 2011/65/EU
- The Tobacco Products Directive (2014/40/EU)

Battery Recycling:

The product's battery should be collected and sent to related recycling center.

This product complies with TPD. For any questions about TPD, please check the ECID number on the following website:

<https://www.gov.uk/guidance/e-cigarettes-regulations-for-consumer-products>

Product Verification

- Visit UWELL's official website www.myuwell.com to verify under the SUPPORT navigation bar.
- Please scan the QR code on the package with your phone camera to verify. The result will be displayed on the page.
- Or you can enter the 16-bit anti-counterfeit code on the surface of the user manual into the input box, and the result will be displayed within seconds.

Attention:

Please keep your package and the warranty card.

Warranty Period

180 days from the purchasing date.

Warranty Parts

Device and atomizer only. Coil and pod are excluded.

Warranty Service Excluded Conditions

1. Expiration of warranty period.
2. Damage caused by failure to use, maintain and keep the product according to the requirements of the product instructions.
3. Damage caused by maintenance service personnel non-authorized by UWELL.
4. Damage caused by using inferior accessories of other brands.
5. Damage caused by the force majeure.

Warranty Service Guide

1. You can ask the shop you purchased your vaping device for the warranty service.
2. You can visit www.myuwell.com and ask for warranty service under the SUPPORT navigation bar.

3. You can contact us through

service@myuwell.com if you have any questions.

**Please use your phone camera
to scan the QR code for further
information.**



UWELL

©2023 By SHENZHEN UWELL TECHNOLOGY CO., LTD.
All Rights Reserved.