

The logo for TENET, featuring the word in a stylized, italicized, white font with a central vertical element that resembles a lightning bolt or a stylized 'E'.

UWELL

CALIBURN TENET POOL SYSTEM

User Manual

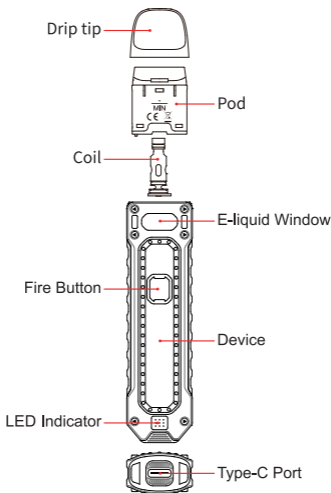
©2022 By SHENZHEN UWELL TECHNOLOGY CO., LTD.
All Rights Reserved.

CALIBURN

CONTENTS

- English ----- 01
- Italian ----- 06
- German ----- 11
- Polish ----- 16
- Spanish ----- 21
- Dutch ----- 26
- Danish ----- 31
- French ----- 36

Illustration



Quick Guide

1. Take off the pod, remove the insulating film from the bottom, and put it back.
2. Remove the drip tip and fill e-liquid through the red filling port. Let the cartridge sit for 10 minutes before use.
3. Press the fire button 5 times in 2 seconds to turn on the device. Draw or press the fire button to vape.

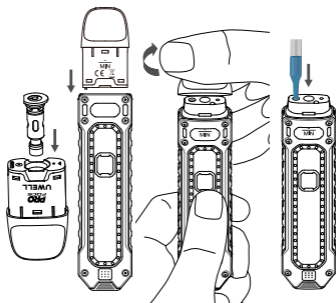
Specifications

- Materials: PA, Aluminum Alloy
- Dimensions: 110.9 mm x 25.1 mm x 16.3 mm
- Net Weight: 50.4 g
- E-Liquid Capacity: 2 ml
- Output Power: Maximum 16 W
- Coil Specifications:
 - FeCrAl UN2 Meshed 0.8 Ω CALIBURN G Coil
 - FeCrAl UN2 Meshed 1.2 Ω CALIBURN G2 Coil
 - FeCrAl 1.0 Ω CALIBURN G Coil (sold separately)
- Battery Capacity: 750 mAh

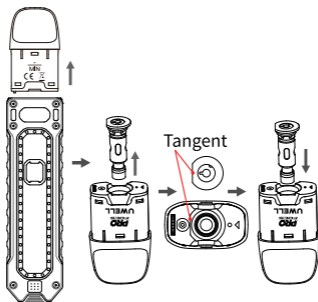
Instructions

1. Pod filling and coil (or pod) replacement

- a. Take the pod off the new device, remove the insulating film from the bottom of the pod, and put the pod back. Remove the drip tip in the direction shown in the following graphic. Fill the e-liquid into the red filling port, put the drip tip back, and the clicking sound hints at proper installation. Let the pod sit for 10 minutes before use.



- b. Take off the pod from the device, remove the used coil from the pod. Align the new coil's tangent with the coil insertion port's, and insert the new coil to the very end of the port of the cartridge (the parallel bottoms hint at proper insertion). Install the pod into the device.
- c. For CRC version, please replace pod. Take off the used pod from the device and install a new one back.



Attention:

- a. Please fill through the red filling port. Do not fill the e-liquid into the airway in the middle.
- b. Put the drip tip back as soon as the filling is done and make sure it is properly installed to prevent e-liquid leakage.
- c. After the first e-liquid filling, please let the product sit for 10 minutes to avoid coil burning.
- d. Please make a timely refilling when the e-liquid is under the " MIN " level.
- e. Make sure the e-liquid is under the MIN level when replacing the coil to prevent leakage.

2. Turn on/off

Press the fire button 5 times in 2 seconds to turn on/off the device, the LED indicator will flash 3 times in green.

3. Vaping

Vape by button or drawing when the device is powered on, and the LED indicator light stays on.

4. Button ignition function lock

Press the fire button 2 times in 2 seconds to lock/unlock the ignition function of the button, and the indicator light will flash 3 times in white as a hint.

5. Battery level indication:

During vaping, the indicator light flashes in green to indicate a more than 60% battery level, flashes in blue to indicate a 30%~60% battery level, and flashes in red to indicate a less than 30% battery level. The light flashes 10 times in red and the motor vibrates 3 times to indicate a low power, and the device will stop output.

6. Charging

The indicator lights up and the motor vibrates twice when connecting the Type-C cable properly. A red light indicates low battery power, a blue light indicates medium battery power, and a green light indicates sufficient battery power. The green light stays on and the motor vibrates once when the charging is done. The motor vibrates once when disconnecting the Type-C cable.

7. Protection and Indication

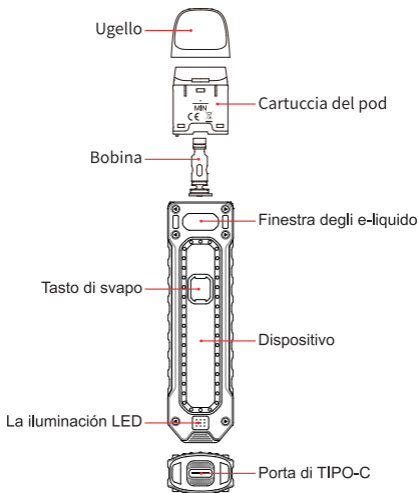
- Short-circuit protection: When short-circuit occurs, the indicator light flashes 3 times in red, the motor vibrates 3 times, and the device will stop output.
- Low voltage protection: When the power is low, the device will stop output to prevent the battery from over-outputting.

- c. Overtime protection: The indicator light flashes 5 times in green, the motor vibrates twice to indicate an over 8-second vaping, and the device will stop output.
- d. Open-circuit protection: When an open-circuit occurs under a no pod or disconnection situation, the indicator light flashes 3 times in blue, the motor vibrates twice, and the device will stop output.
- e. Pod connection indication: The indicator light flashes and the motor vibrates once to indicate the pod's proper connection to the device.

ATTENTION:

1. Please charge with the certified power adaptor (5V/2A) and USB cable.
2. Please remove the pod from the device and store it separately when you travel by air, for the air pressure change may cause leakage.
3. Avoid high temperature, low temperature, flammables, explosives, water, and humid environment during the use or storage of the product. Please do not keep the product with hard objects to avoid damage. Please charge the device at least once a month.

Illustrazione



Guida Rapida

1. Rimuova la capsula dal dispositivo, rimuova il foglio isolante dal fondo della capsula e sostituisca la capsula.
2. Rimuova il ugello riempi la porta di riempimento rossa di e-liquido. Lasci riposare il pod per dieci minuti prima dell'uso.
3. Per accendere il dispositivo, premere il tasto di svapo cinque volte in meno di due secondi. Per svapare, inali o prema il tasto di svapo.

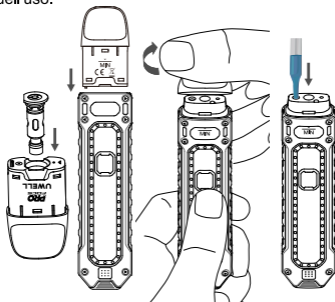
Specifiche tecniche

- Materiali: PA, Lega di alluminio
- Dimensione: 110,9 mm × 25,1 mm × 16,3 mm
- Peso netto: 50,4 g
- Capacità e-liquid: 2 ml
- Potenza: Massimo 16 W
- Specifiche della Bobina:
 - FeCrAl UN2 Meshed 0,8 Ω CALIBURN G Bobina
 - FeCrAl UN2 Meshed 1,2 Ω CALIBURN G2 Bobina
 - FeCrAl 1,0 Ω CALIBURN G Bobina (venduta separatamente)
- Capacità della batteria: 750 mAh

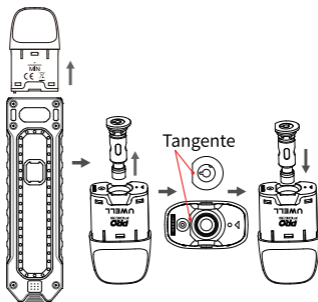
Istruzioni

1. Riempimento della capsula e sostituzione della bobina (o della capsula)

- a. Togliere la capsula dal nuovo dispositivo, rimuovere la pellicola isolante dal fondo della capsula e reinserirla nella capsula. Rimuovere la punta a goccia nella direzione mostrata nel grafico successivo. Versare l'e-liquid nella porta di riempimento rossa, rimettere la punta a goccia e il suono del clic suggerisce una corretta installazione. Lasciare riposare la capsula per 10 minuti prima dell'uso.



- b. Rimuovere la capsula dal dispositivo, rimuovere la bobina usata dalla capsula. Allineare la tangente della nuova bobina con la porta di inserimento della bobina e inserire la nuova bobina fino all'estremità della porta della cartuccia (le parti inferiori parallele suggeriscono un corretto inserimento). Installi la capsula nel dispositivo.
- c. Per la versione CRC, sostituire la capsula. Rimuovere la capsula usata dal dispositivo e installarne una nuova.



Attenzione:

- a. Si prega di riempire attraverso la porta di riempimento rossa. Non versare l'e-liquid nelle vie aeree nel mezzo.
- b. Rimetta la punta a goccia non appena il riempimento è terminato e si assicuri che sia installato correttamente per evitare perdite di liquido.
- c. Dopo il primo riempimento dell'e-liquid, lasciare riposare il prodotto per 10 minuti per evitare che la bobina si bruci.
- d. Si prega di effettuare un riempimento tempestivo quando l'e-liquid è al di sotto del livello MIN.
- e. Assicurarsi che l'e-liquid sia al di sotto del livello MIN quando si sostituisce la bobina per evitare perdite.

2. Accensione/spegnimento

Premere il pulsante di fuoco 5 volte in 2 secondi per accendere/spegnere il dispositivo, l'indicatore LED lampeggerà 3 volte in verde.

3. Svapo

Quando il dispositivo è attivato e la spia ingresso rimane accesa, può svapo premendo un pulsante o tirare.

4. Funzione del tasto di svapo blocco

Premere il pulsante di fuoco 2 volte in 2 secondi per bloccare/sbloccare la funzione di accensione del pulsante e la spia lampeggerà 3 volte in bianco come suggerimento.

5. Funzione di indicazione della potenza

Durante lo svapo, la spia lampeggia in verde per indicare un livello della batteria superiore al 60%, lampeggia in blu per indicare un livello della batteria del 30% ~ 60% e lampeggia in rosso per indicare un livello della batteria inferiore al 30%. La luce lampeggia 10 volte in rosso e il motore vibra 3 volte per indicare una bassa potenza e il dispositivo interrompe l'emissione.

6. Carica

L'indicatore si accende e il motore vibra due volte quando si collega correttamente il cavo di tipo C. Una luce rossa indica che la carica della batteria è bassa, una luce blu indica che la carica della batteria è media e una luce verde indica che la carica della batteria è sufficiente. La luce verde rimane accesa e il motore vibra una volta quando la carica è terminata. Il motore vibra una volta quando si scollega il cavo di tipo C.

7. Protezione e Indicazione

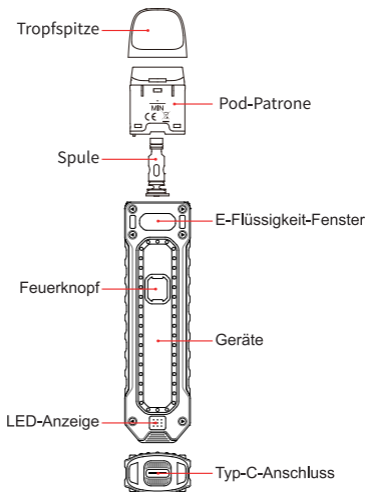
- Protezione da cortocircuito: quando si verifica un cortocircuito, la spia lampeggia 3 volte in rosso, il motore vibra 3 volte e il dispositivo interrompe l'emissione.
- Protezione da bassa tensione: quando la potenza è bassa, il dispositivo interrompe l'emissione per evitare che la batteria si esaurisca.

- c. Protezione contro i tempi supplementari: la spia lampeggia 5 volte in verde, il motore vibra due volte per indicare uno svapo di oltre 8 secondi e il dispositivo interrompe l'emissione.
- d. Messaggio di circuito aperto: quando si verifica un circuito aperto in una situazione di assenza di capsula o disconnessione, la spia lampeggia 3 volte in blu, il motore vibra due volte e il dispositivo interrompe l'emissione.
- e. Indicazione di connessione della capsula: la spia lampeggia e il motore vibra una volta per indicare la corretta connessione della capsula al dispositivo.

ATTENZIONE:

1. Si prega di caricare utilizzando il cavo USB e l'adattatore di corrente approvato (5V/2A).
2. Quando viaggia in aereo, rimuova il baccello dal dispositivo e lo conservi separatamente, poiché il cambiamento di pressione dell'aria potrebbe causare delle perdite.
3. Durante l'uso o la conservazione, eviti temperature estreme, basse temperature, infiammabili, esplosivi, acqua e ambienti umidi. Per evitare danni, non conservi la merce con oggetti duri. Carichi il dispositivo almeno una volta al mese.

Produktbeschreibung



Kurzanleitung

1. Nehmen Sie den Pod vom Gerät ab, entfernen Sie die Isolierfolie von der Unterseite des Pods, und setzen Sie ihn wieder ein.
2. Entfernen Sie die Tropfspitze und füllen Sie E-Flüssigkeit durch die rote Füllanschluss ein. Lassen Sie den Pod vor dem Gebrauch 10 Minuten ruhen.
3. Drücken Sie den Feuerknopf 5 Mal innerhalb von 2 Sekunden, um das Gerät einzuschalten. Ziehen Sie oder drücken Sie den Feuerknopf zum Dampfen.

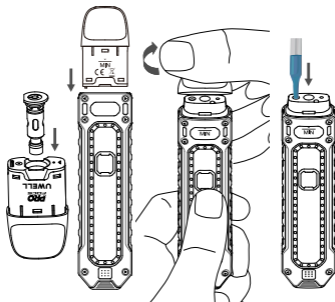
Spezifikationen

- Material: PA, Aluminium-Legierung
- Abmessungen: 110,9 mm × 25,1 mm × 16,3 mm
- Nettogewicht: 50,4 g
- E-Flüssigkeit Kapazität: 2 ml
- Ausgangsleistung: Maximal 16 W
- Spezifikationen der Spule:
 - FeCrAl UN2 Mesh 0,8 Ω CALIBURN G Spule
 - FeCrAl UN2 Mesh 1,2 Ω CALIBURN G2 Spule
 - FeCrAl 1,0 Ω CALIBURN G Spule (separat erhältlich)
- Batteriekapazität: 750 mAh

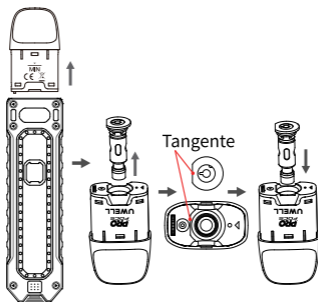
Anleitung

1. Befüllen des Pods und Austausch der Spule (oder des Pods)

- a. Nehmen Sie den Pod von dem neuen Gerät ab, entfernen Sie die Isolierfolie von der Unterseite des Pods und setzen Sie den Pod wieder ein. Entfernen Sie die Tropfspitze in der in der folgenden Abbildung gezeigten Richtung. Füllen Sie die E-Flüssigkeit in den roten Einfüllstutzen, setzen Sie die Tropferspitze wieder ein, und das Klickgeräusch deutet auf eine ordnungsgemäße Installation hin. Lassen Sie den Pod vor dem Gebrauch 10 Minuten ruhen.



- b. Nehmen Sie den Pod vom Gerät ab und entfernen Sie die gebrauchte Spule aus dem Pod. Richten Sie die Tangente der neuen Spule mit der des Spul-Anschlusses aus und setzen Sie die neue Spule bis zum Ende des Anschlusses der Patrone ein (die parallelen Böden deuten auf einen korrekten Einsatz hin). Setzen Sie die Patrone in das Gerät ein.
- c. Bei der CRC-Version tauschen Sie bitte den Pod aus. Nehmen Sie den gebrauchten Pod aus dem Gerät und setzen Sie einen neuen ein.



Achtung!

- a. Bitte füllen Sie durch den roten Fullanschluss. Füllen Sie die e-Flüssigkeit nicht in die Atemwege in der Mitte.
- b. Put die Tropfspitze zurück, sobald die Füllung fertig ist und stellen Sie sicher, dass es richtig installiert ist, um eine e-Flüssigkeit-Leckage zu verhindern.
- c. Nach der ersten Füllung mit e-Flüssigkeit lassen Sie das Produkt bitte 10 Minuten ruhen, um ein Verbrennen der Spule zu vermeiden.
- d. Bitte füllen Sie rechtzeitig nach, wenn die e-Flüssigkeit unter dem MIN-Füllstand ist.
- e. Stellen Sie sicher, dass die e-Flüssigkeit unter dem MIN-Füllstand ist, wenn Sie die Spule austauschen, um eine Leckage zu verhindern.

2. Ein-/Ausschalten

Drücken Sie den Feuerknopf 5 Mal innerhalb von 2 Sekunden, um das Gerät ein- bzw. auszuschalten; die LED-Anzeige blinkt 3 Mal grün.

3. Dampfen

Dampfen durch Taste oder Ziehen, wenn das Gerät eingeschaltet ist. Die LED-Anzeige bleibt an.

4. Zündungsfunktion der Taste sperren

Drücken Sie den Feuerknopf 2 Mal innerhalb von 2 Sekunden, um die Zündfunktion des Knopfes zu verriegeln/entriegeln. Die Kontrollleuchte blinkt 3 Mal weiß als Hinweis.

5. Anzeige des Akkustands

Während des Dampfens blinkt die Anzeigeleuchte grün, um einen Batteriestand von mehr als 60% anzuzeigen, blinkt blau, um einen Batteriestand von 30%~60% anzuzeigen, und blinkt rot, um einen Batteriestand von weniger als 30% anzuzeigen. Das Licht blinkt 10 Mal in rot und der Motor vibriert 3 Mal, um eine niedrige Leistung anzuzeigen, und das Gerät wird die Ausgabe stoppen.

6. Aufladen

Die Anzeige leuchtet auf und der Motor vibriert zweimal, wenn das Typ-C-Kabel richtig angeschlossen ist. Ein rotes Licht zeigt eine niedrige Batterieleistung an, ein blaues Licht eine mittlere Batterieleistung und ein grünes Licht eine ausreichende Batterieleistung. Das grüne Licht bleibt an und der Motor vibriert einmal, wenn der Ladevorgang abgeschlossen ist. Der Motor vibriert einmal, wenn Sie das Typ-C-Kabel abziehen.

7. Schutz und Anzeige

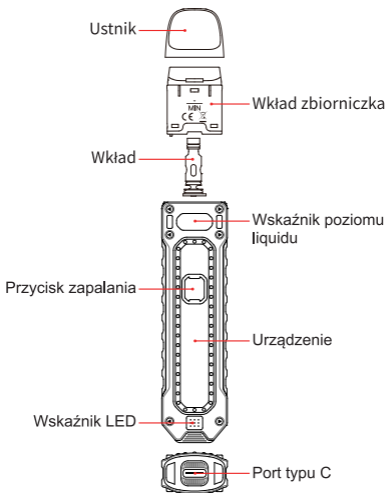
- a. Kurzschlussschutz: Wenn ein Kurzschluss auftritt, blinkt die Kontrollleuchte dreimal rot, der Motor vibriert dreimal und das Gerät schaltet die Ausgabe ab.
- b. Niederspannungsschutz: Wenn die Leistung niedrig ist, stoppt das Gerät die Ausgabe, um zu verhindern, dass die Batterie zu viel Leistung abgibt.

- c. Timeou-Schutz: Die Kontrollleuchte blinkt 5 Mal grün, und der Motor vibriert zweimal, um eine über 8 Sekunden dauernde Verdampfung anzuzeigen. Das Gerät stoppt die Ausgabe.
- d. Unterbrechungsschutz: Wenn ein offener Stromkreis in einer Situation ohne Pod oder ohne Verbindung auftritt, blinkt die Kontrollleuchte 3 Mal blau, der Motor vibriert zweimal und das Gerät stoppt die Ausgabe.
- e. Anzeige des Pod-Anschlusses: Die Anzeigeleuchte blinkt und der Motor vibriert einmal, um anzuzeigen, dass der Pod ordnungsgemäß mit dem Gerät verbunden ist.

ACHTUNG!

1. Bitte laden Sie mit dem zertifizierten Netzteil (5V/2A) und USB-Kabel.
2. Bitte entfernen Sie den Pod aus dem Gerät und bewahren Sie ihn separat auf, wenn Sie mit dem Flugzeug reisen, da der Luftdruckwechsel zu Leckagen führen kann.
3. Vermeiden Sie hohe und niedrige Temperaturen, entflammbare Stoffe, Sprengstoffe, Wasser und eine feuchte Umgebung während der Verwendung oder Lagerung des Produkts. Bewahren Sie das Gerät nicht zusammen mit harten Gegenständen auf, um Schäden zu vermeiden. Bitte laden Sie das Gerät mindestens einmal im Monat auf.

Ilustracja



Skrócona instrukcja

1. Wyjmij zbiorniczek z urządzenia, zdejmij folię izolującą z dna zbiorniczka i podłącz go z powrotem.
2. Zdejmij ustnik i napełnij liquid poprzez czerwone gniazdo napełniania. Odstaw zbiorniczek na 10 minut przed użyciem.
3. Wciśnij przycisk zapalania 5 razy w ciągu 2 sekund, aby włączyć urządzenie. Zaciągnij albo wciśnij przycisk zapalania, żeby się zaciągnąć.

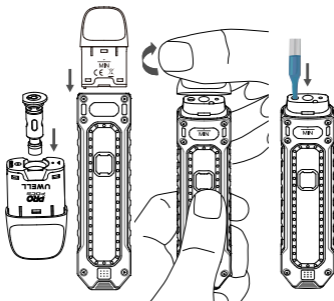
Specyfikacja

- Materiały: PA, Stop Aluminium
- Wymiary: 110,9 mm × 25,1 mm × 16,3 mm
- Waga netto: 50,4 g
- Pojemność liquidu: 2 ml
- Zakres mocy wyjściowej: Maksimum 16 W
- Specyfikacja Wkład:
 - FeCrAl UN2 Meshed 0,8 Ω CALIBURN G Wkład
 - FeCrAl UN2 Meshed 1,2 Ω CALIBURN G2 Wkład
 - FeCrAl 1,0 Ω CALIBURN G Wkład (Do zakupu osobno)
- Pojemność baterii: 750 mAh

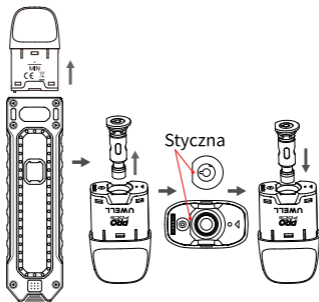
Instrukcje

1. Napełnianie zbiorniczka i wymiana cewki (lub zbiorniczka)

- a. Zdejmij zbiorniczek z nowego urządzenia, usuń folię izolacyjną z dolnej części zbiorniczka i włóż zbiorniczek z powrotem. Zdejmij ustnik w kierunku pokazanym na poniższej grafice. Wlej liquid do czerwonego gniazda napełniania, załóż ustnik z powrotem, a dźwięk kliknięcia potwierdzi, że urządzenie zostało prawidłowo zainstalowane. Przed użyciem pozostaw zbiorniczek na 10 minut.



- b. Zdejmij zbiorniczek z urządzenia, wyjmij zużyty cewkę ze zbiorniczka. Wyrównaj styczną nowej cewki z portem wkładki i włóż nową cewkę do samego końca portu wkładki (równoległo ułożone dna wskazują na prawidłowe włożenie). Zainstaluj zbiorniczek w urządzeniu.
- c. W przypadku wersji CRC, proszę wymienić zbiorniczek. Zdejmij zużyty zbiorniczek z urządzenia i zainstaluj nowy.



Uwaga:

- a. Proszę napełniać przez czerwone gniazdo napełniania. Nie należy wlewać liquidu do otworu powietrznego po środku.
- b. Założyć ustnik zaraz po zakończeniu napełniania i upewnić się, że jest on prawidłowo zainstalowany tak, aby zapobiec wyciekowi liquidu.
- c. Po pierwszym napełnieniu liquidem, proszę pozostawić produkt na 10 minut tak, aby uniknąć spalenia cewki.
- d. Proszę napełnić, gdy poziom liquidu będzie poniżej MIN.
- e. Upewnić się, że poziom liquidu jest poniżej MIN podczas wymiany cewki tak, aby zapobiec wyciekowi.

2. Włączanie/wyłączanie

Wciśnij przycisk zapalania 5 razy w ciągu 2 sekund, aby włączyć/wyłączyć urządzenie. Wskaźnik LED zaświeci się 3 razy na zielono, gdy włączysz urządzenie.

3. Wapowanie

Zaciągnij się poprzez przycisk lub wciągnięcie powietrza, gdy urządzenie jest włączone, a wskaźnik LED się świeci.

4. Funkcja blokowania zapłonu poprzez przycisk

Naciśnij przycisk zapalania 2 razy w ciągu 2 sekund, aby zablokować/odblokować funkcję zapalania przycisku, a lampka zaświeci 3 razy na biało.

5. Wskaźnik poziomu naładowania akumulatora

Podczas wapowania, zielone światło świeci się, aby wskazać poziom baterii powyżej 60%, niebieskie światło świeci się, aby wskazać poziom baterii pomiędzy 30%-60%, a czerwone światło świeci się, aby wskazać poziom baterii poniżej 30%. Światło zamiga 10 razy na czerwono, a silniczek zawibruje 3 razy, aby wskazać, że poziom baterii jest zbyt niski i urządzenie przestanie pracować.

6. Ładowanie

Po prawidłowym podłączeniu kabla Typu-C, lampka zaświeci się, a silnik zawibruje dwukrotnie. Czerwone światło oznacza niską moc baterii, niebieskie światło oznacza średnią moc baterii, a zielone światło oznacza wystarczającą moc baterii. Po zakończeniu ładowania zielona lampka pozostanie zapalona, a silnik zawibruje raz. Po odłączeniu kabla Typu-C, silnik zawibruje raz.

7. Zabezpieczenia i informacje

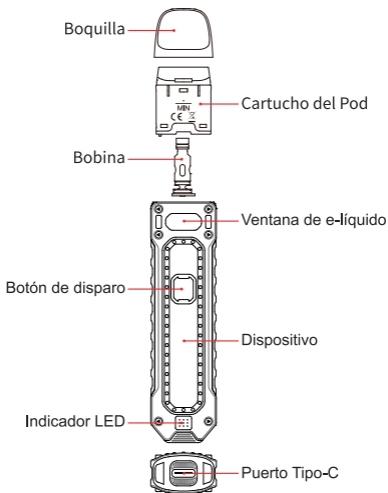
- a. Zabezpieczenie przed zwarcie: W przypadku wystąpienia zwarcia, lampka zamiga 3 razy na czerwono, silnik zawibruje 3 razy, a urządzenie przestanie pracować.
- b. Zabezpieczenie przed niskim napięciem: Gdy poziom mocy jest niski, urządzenie zatrzyma pracę, aby zapobiec nadmiernemu zużyciu baterii.

- c. Zabezpieczenie przed przekroczeniem czasu: Lampka zamiga 5 razy na zielono, a silnik zawibruje dwa razy, aby zasygnalizować ponad 8-sekundowe wapowanie, po czym urządzenie przestanie pracować.
- d. Ostrzeżenie o obwodzie otwartym: W przypadku wystąpienia obwodu otwartego w sytuacji braku zbiorniczka lub rozłączenia, lampka zamiga 3 razy na niebiesko, silnik zawibruje dwa razy, a urządzenie przestanie pracować.
- e. Sygnalizacja podłączenia zbiorniczka: Lampka zamiga, a silnik zawibruje raz, aby wskazać prawidłowe podłączenie zbiorniczka do urządzenia.

UWAGA:

1. Ładuj urządzenie wyłącznie za pomocą certyfikowanego adaptera napięcia (5V/2A) i kabla USB.
2. Wyjmij zbiorniczek z urządzenia i przechowuj go oddzielnie podczas podróży lotniczych, ponieważ zmiany ciśnienia powietrza mogą spowodować wyciek.
3. Unikaj wystawiania produktu na wysokie temperatury, niskie temperatury, kontakt z materiałami łatwopalnymi i wybuchowymi, wodę i wilgotne środowisko podczas użytkowania i przechowywania. Nie przechowuj urządzenia z twardymi przedmiotami, aby uniknąć uszkodzeń. Urządzenie należy ładować przynajmniej raz miesięcznie.

Ilustración



Guía rápida

1. Saque el pod del dispositivo, retire la película aislante de la parte inferior del pod y luego vuelva a colocarla.
2. Retire la boquilla y llene el e-líquido a través del puerto rojo de llenado. Deje reposar la cápsula durante 10 minutos antes de usarla.
3. Pulse el botón de disparo 5 veces en 2 segundos para encender el dispositivo. Extraiga o pulse el botón de disparo para vapear.

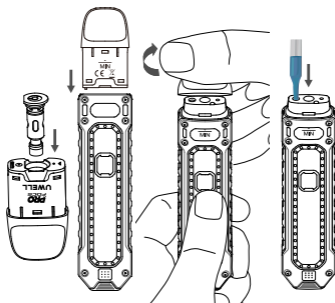
Especificaciones

- Materiales: Poliamida, aleación de aluminio
- Dimensiones: 110,9 mm ×25,1 mm×16,3 mm
- Peso neto: 50,4 g
- Capacidad de e-líquido: 2 ml
- Rango de potencia de salida: Máximo 16 W
- Especificaciones de la Bobina:
 - Bobina FeCrAl UN2 Meshed 0,8 Ω CALIBURN G
 - Bobina FeCrAl UN2 Meshed 1,2 Ω CALIBURN G2
 - Bobina 1,0 Ω CALIBURN G (se vende por separado)
- Capacidad de la batería: 750 mAh

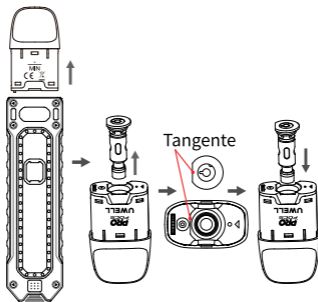
Instrucciones

1. Llenado del pod y reemplazo de la bobina (o pod)

- a. Saque el pod del nuevo dispositivo, retire la película aislante de la parte inferior del pod y vuelva a colocar el pod. Retire la boquilla en la dirección indicada en el siguiente gráfico. Llene el e-líquido en el puerto de llenado rojo, luego vuelva a colocar la boquilla, y el sonido de chasquido indica que la instalación es correcta. Deje reposar el pod durante 10 minutos antes de usarlo.



- b. Saque el pod del dispositivo, retire la bobina usada del pod. Alinee la tangente de la nueva bobina con el puerto de inserción de la bobina, e inserte la nueva bobina hasta el final del puerto del cartucho (los fondos paralelos indican una inserción correcta). Instale la vaina en el dispositivo.
- c. Para la versión CRC, sustituya la vaina. Saque la vaina usada del dispositivo y vuelva a instalar una nueva.



Atenciones:

- a. En momento de llenar el e-líquido, por favor llene a través de la ranura rojo de llenado. No se permite llenar el e-líquido a través de la vía de aire en la parte media.
- b. No deje el pod sin la tapa puesta. Asegúrese de que la tapa está bien cerrada justo después del llenado para evitar fugas de e-líquido.
- c. Después del primer llenado de e-líquido, por favor déjelo reposar durante unos 10 minutos para evitar que la bobina se queme.
- d. Por favor, rellene el e-líquido cuando éste llegue a la señal "MIN".
- e. Asegúrese de que el e-líquido está por debajo del nivel MIN cuando reemplace la bobina para evitar fugas.

2. Encendido/apagado

Pulse el botón de disparo 5 veces en 2 segundos para encender/apagar el dispositivo, y el indicador LED parpadeará en verde 3 veces.

3. vapeo

Inhale directamente por la boquilla cuando el dispositivo está encendido o pulsando el botón de disparo. El indicador LED permanece encendido mientras se vapeo.

4. Bloqueo del botón de disparo

Pulse el botón de disparo 2 veces en 2 segundos para bloquear/desbloquear la función de encendido, mientras, la luz parpadea en blanco veces.

5. Indicación del nivel de la batería

Durante el vapeo, la luz verde indica que el nivel de la batería es superior al 60%, la luz azul supone que el nivel de la batería es 30%-60%, mientras que la luz roja supone el nivel bajo e inferior al 30%. El indicador parpadea 10 veces en rojo y el motor vibra 3 veces, lo cual indica que el nivel de la batería es demasiado bajo, y el dispositivo dejará de funcionar.

6. Carga

La luz parpadea y el motor vibra 2 veces cuando se conecta correctamente el cable Tipo-C. La luz roja indica que el nivel de la batería es bajo, la luz azul indica que el nivel de la batería es medio y la luz verde indica que el nivel de la batería es suficiente. La luz verde permanecerá encendida y el motor vibrará una vez cuando la carga está completada. El motor vibra una vez al desconectar el cable Tipo-C.

7. Protección e indicación

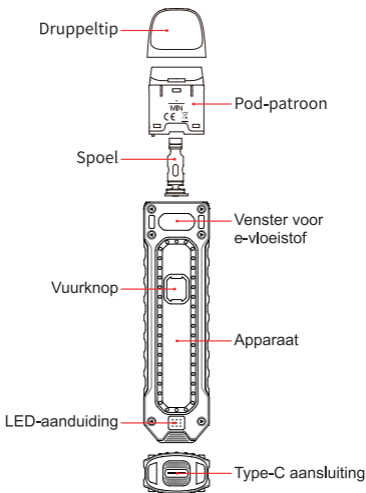
- a. Protección contra cortocircuitos: Cuando se produce un cortocircuito, la luz parpadea 3 veces en rojo mientras, el motor vibra 3 veces y el dispositivo dejará de funcionar.
- b. Protección contra baja tensión: Cuando el dispositivo está en baja potencia, el dispositivo parará la salida para evitar que la batería se sobrecargue.

- c. Protección de horas extras: La luz parpadea 5 veces en verde, y el motor vibra 2 veces para indicar que se han superado los 8 segundos de vapeo y el dispositivo parará la salida.
- d. Protección de circuito abierto: cuando se produce un circuito abierto por la ausencia del pod o la desconexión, la luz parpadea 3 veces en azul, mientras, el motor vibra 2 veces y el dispositivo parará la salida.
- e. Indicación de conexión del pod: La luz indicadora parpadea y el motor vibra una vez para indicar la correcta conexión del pod al dispositivo.

ATENCIÓN:

1. Por favor, cargue con el adaptador (5V/2A) y el cable USB certificados.
2. Por favor, retire el pod del dispositivo y guárdela por separado cuando viaje en avión, ya que el cambio de presión del aire podrá causar fugas.
3. Evite las temperaturas alta y baja, los productos inflamables, los explosivos, el agua y el ambiente húmedo durante el uso o el almacenamiento del producto. Por favor, no guarde el producto con objetos duros para evitar daños. Por favor, cargue el dispositivo al menos una vez al mes.

Illustratie



Snelle Gids

1. Haal de pod uit het apparaat, verwijder het isolatiefolie vel van de onderkant van de pod, en plaats het terug.
2. Verwijder de druppeltip en vul de rode vulpoort met e-vloeistof. Laat de pod 10 minuten zitten voor gebruik.
3. Om het apparaat aan te zetten, drukt u 5 keer in 2 seconden op de vuurknop. Om te vaperen, gebruikt u de vuurknop of mond zuigen.

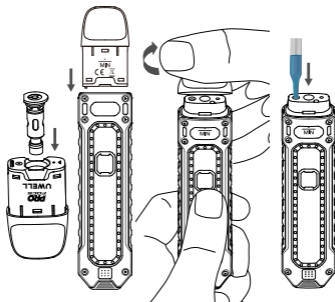
Specificaties

- Materialen: PA, Aluminiumlegering
- Afmetingen: 110,9 mm × 25,1 mm × 16,3 mm
- Nettogewicht: 50,4 g
- E-vloeistof capaciteit: 2 ml
- Bereik uitgangsvermogen: Max 16 W
- Spoel Specificaties:
 - FeCrAl UN2 Meshed 0,8 Ω CALIBURN G Spoel
 - FeCrAl UN2 Meshed 1,2 Ω CALIBURN G2 Spoel
 - FeCrAl 1,0 Ω CALIBURN G Spoel (Afzonderlijk verkocht)
- Batterijcapaciteit: 750 mAh

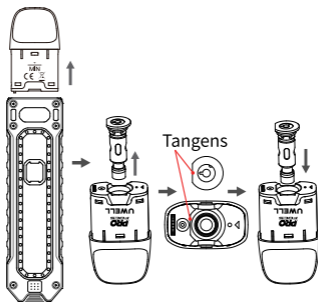
Instructies

1. Het vullen van de capsule en het vervangen van de spoel (of capsule)

- a. Haal de capsule uit het nieuwe apparaat, verwijder de isolatielaag aan de onderkant van de capsule, en doe de capsule er weer terug in. Verwijder de druppeltip in de richting zoals geïllustreerd in de volgende afbeelding. Vul de e-vloeistof in de rode vulpoort, en plaats de druppeltip er weer op. Een klikgeluid geeft aan dat dit proces goed is verlopen. Laad de capsule minstens 10 minuten zitten voordat u deze gaat gebruiken.



- b. Haal de capsule uit het apparaat, en verwijder de gebruikte spoel uit de capsule. Lijn de raaklijn van de nieuwe spoel uit met de gaten van de cartridge, en steek de nieuwe spoel er helemaal tot het einde van de cartridge in (de parallelle onderzijden geven aan dat het erin steken goed is verlopen). Plaats de capsule in het apparaat.
- c. Voor de CRC-versie geldt dat u de capsule moet vervangen. Verwijder de gebruikte capsule en plaats er een nieuwe in.



Opgelet:

- a. Bijvullen via de rode vulpoort. Vul de e-vloeistof niet bij via de luchtweg in het midden van het apparaat.
- b. Plaats de druppeltip zo snel mogelijk na het bijvullen weer terug en controleer of het er goed op zit zodat de e-vloeistof niet gaat lekken.
- c. Laat het apparaat minstens 10 minuten staat na het bijvullen om te voorkomen dat de spoel gaat branden.
- d. Vul op tijd bij als het peil van de e-vloeistof onder het MIN-peil bevindt.
- e. Let erop dat het peil van de e-vloeistof onder het MIN-peil bevindt als de spoel wordt vervangen zodat lekken wordt voorkomen.

2. Inschakelen/Uitschakelen

Druk binnen 2 seconden 5 keer op de vuurknop om het apparaat in of uit te schakelen, de LED-indicator zal 3 keer groen knipperen.

3. Vapen

Wanneer het apparaat ingeschakeld is, kunt u vaper door op de knop te drukken of trekken, en het inlaat lichtje blijft branden.

4. Vuurknop functie Vergrendelen

Druk binnen 2 seconden 2 keer op de vuurknop om de ontstekingsfunctie van de knop in of uit te schakelen; de indicator zal 3 keer wit knippen om dit aan te geven.

5. Stroomweergave functie

De indicator gaat tijdens het vaper groen knipperen om aan te geven dat het accupegel hoger dan 60% is, blauw om aan te geven dat het tussen de 30% en 60% zit, en rood om aan te geven dat het accupegel lager is dan 30%. De indicator gaat 10 keer knipperen in het rood en de motor zal 3 keer trillen om aan te geven dat de energie bijna op is, en het apparaat zal stoppen met functioneren.

6. Opladen

De indicator gaat branden en de motor zal twee keer trillen als er een goede aansluiting op een kabel van het type-C wordt gemaakt. Rood licht geeft aan dat de energie bijna leeg is, blauw licht geeft aan dat het energiepegel tussen de 30 en 60 procent zit, en groen licht geeft aan dat er voldoende energie is. Het groene licht blijft branden en de motor trilt één keer als het opladen is voltooid. De motor trilt één keer als de kabel van het C-type wordt afgekoppeld.

7. Bescherming en Aanduiding

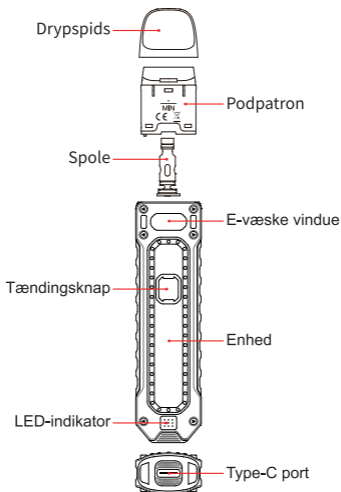
- a. Beveiliging tegen kortsluiting: In geval van een kortsluiting zal de indicator 3 keer rood knipperen, en de motor zal 3 keer trillen, waarna het apparaat wordt uitgeschakeld.

- b. Laagspanningsbeveiliging: Het apparaat zal stoppen om te voorkomen dat de accu helemaal uitgeput raakt als het energieniveau laag is.
- c. Bescherming tegen overwerk: De indicator zal 5 keer in het groen knipperen, de motor zal twee keer trillen om aan te geven dat het vaper langer dan 8 seconden heeft geduurd, en het apparaat zal worden uitgeschakeld.
- d. Onderbreking-Melding: De indicator zal 3 keer in het blauw knipperen, en de motor twee keer trillen, en het apparaat zal worden uitgeschakeld als er een open stroomkring plaatsvindt als er geen capsule is of in geval van een afkoppeling.
- e. capsule-aansluiting: De indicator zal gaan knipperen en de motor één keer trillen om aan te geven dat de capsule goed is aangesloten op het apparaat.

OPGELET:

1. Gebruik de goedgekeurde netadapter (5V/2A) en USB-kabel om op te laden.
2. Als u vliegt, neem dan de pod uit het apparaat en berg hem apart op, want luchtdrukveranderingen kunnen lekkage veroorzaken.
3. Vermijd hoge en lage temperaturen, ontvlambare stoffen, explosieven, water en vochtige omgevingen wanneer u het apparaat gebruikt of opbergt. Om beschadiging te voorkomen, gelieve het apparaat niet met harde voorwerpen op te bergen. Laad het apparaat ten minste eenmaal per maand op.

Illustration



Hurtig vejledning

1. Bælgen tages ud af apparatet, den isolerende folie fjernes, og den sættes derefter i igen.
2. Tag drypspidsen af, og fyld derefter den røde påfyldningsport med e-væske. Før du bruger den, skal du lade pod'en sætte sig i 10 minutter.
3. For at tænde apparatet skal du trykke fem gange hurtigt efter hinanden på tændingsknappen. For at vape skal du enten trække i eller trykke på tændingsknappen.

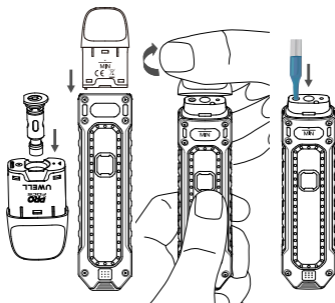
Specifikation

- Materiale: PA, Aluminiumslegering
- Størrelse: 110,9 mm ×25,1 mm×16,3 mm
- Nettovægt: 50,4 g
- E-væske kapacitet: 2 ml
- Udgangseffekt rækkevidde: Maks 16 W
- Spole Specifikation:
 - FeCrAl UN2 Meshed 0,8 Ω CALIBURN G Spole
 - FeCrAl UN2 Meshed 1,2 Ω CALIBURN G2 Spole
 - FeCrAl 1,0Ω CALIBURN G Spole (Sælges separat)
- Batterikapacitet: 750 mAh

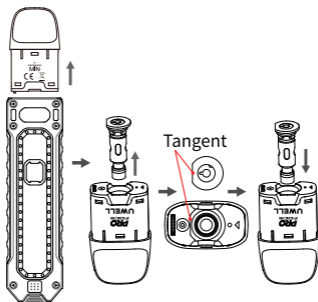
Vejledning

1. Podfyldning og udskiftning af spole (eller pod)

- a. Tag poden af den nye enhed, fjern den isolerende film fra bunden af poden, og sæt poden tilbage. Fjern drypspidsen i retningen vist i følgende grafik. Fyld e-væsken i den røde påfyldningsport, sæt drypspidsen tilbage, og kliklyden antyder korrekt installation. Lad poden sidde i 10 minutter før brug.



- b. Tag poden af enheden, fjern den brugte spole fra poden. Juster den nye spoles tangent med spoleindsættelsesportens, og indsæt den nye spole helt til enden af porten på patronen (de parallelle bunde antyder korrekt indsættelse). Installer poden i enheden.
- c. For CRC-version, udskift venligst poden. Tag den brugte pod af enheden og installer en ny tilbage.



Opmærksomhed:

- Fyld venligst gennem den røde påfyldningsport. Fyld ikke e-væsken i luftvejen i midten.
- Sæt drypspidsen tilbage, så snart påfyldningen er færdig, og sørg for, at den er korrekt installeret for at forhindre lækage af e-væske.
- Efter den første påfyldning af e-væske, lad venligst produktet sidde i 10 minutter for at undgå, at spiralen brænder.
- Foretag en rettidig genopfyldning, når e-væsken er under MIN-niveaue.
- Sørg for, at e-væsken er under MIN-niveaue, når du udskifter spolen for at forhindre lækage.

2. Tænd/sluk

Tryk på affyringsknappen 5 gange på 2 sekunder for at tænde/slukke for enheden, LED-indikatoren vil blinke 3 gange grønt.

3. Vaping

Når enheden er tændt, kan du vape ved at trykke på knappen eller trække, og indløb lyset forbliver tændt.

4. Tændingsknappens funktion Lås

Tryk på affyringsknappen 2 gange på 2 sekunder for at låse/låse knappens tændingsfunktion op, og indikatorlyset blinker 3 gange i hvidt som et tip.

5. Strømindikeringsfunktion

Under vaping blinker indikatorlyset grønt for at angive et batteriniveau på mere end 60 %, blinker blå for at angive et batteriniveau på 30 % ~ 60 %, og blinker rødt for at angive et batteriniveau på mindre end 30%. Lyset blinker 10 gange i rødt, og motoren vibrerer 3 gange for at indikere lav effekt, og enheden stopper produktionen.

6. Opladning

Indikatoren lyser, og motoren vibrerer to gange, når Type-C-kablet tilsluttes korrekt. Et rødt lys indikerer lav batteristrøm, et blå lys indikerer medium batteristrøm, og et grønt lys indikerer tilstrækkelig batteristrøm. Det grønne lys forbliver tændt, og motoren vibrerer én gang, når opladningen er færdig. Motoren vibrerer én gang, når Type-C-kablet frakobles.

7. Beskyttelse og Indikation

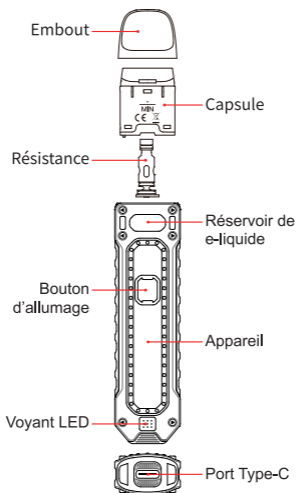
- Beskyttelse mod kortslutninger: Når der opstår kortslutning, blinker indikatorlyset 3 gange rødt, motoren vibrerer 3 gange, og enheden stopper output.
- Beskyttelse mod lav spænding: Når strømmen er lav, stopper enheden outputtet for at forhindre batteriet i at over-outputte.

- c. Beskyttelse mod overarbejde: Indikatorlyset blinker 5 gange grønt, motoren vibrerer to gange for at indikere en dampning på over 8 sekunder, og enheden stopper output.
- d. Advarsel mod åbent kredsløb: Når et åbent kredsløb opstår under en situation uden pod eller frakobling, blinker indikatorlyset 3 gange i blå, motoren vibrerer to gange, og enheden stopper output.
- e. Pod-tilslutningsindikation: Indikatorlyset blinker, og motoren vibrerer én gang for at indikere, at pod'en er korrekt forbundet til enheden.

OPMÆRKSOMHED:

1. Brug det godkendte USB-kabel og en strømkonverter (5V/2A) til at oplade.
2. Når du rejser med fly, bedes du tage pod'en ud af enheden og opbevare den separat, da ændringen i lufttrykket kan medføre lækager.
3. Når du bruger eller opbevarer produktet, skal du holde det væk fra høje eller lave temperaturer, brandfarlige stoffer, sprængstoffer, vand og fugtige omgivelser. For at undgå skader skal du holde produktet væk fra hårde genstande for at undgå skader. Oplad venligst enheden mindst en gang om måneden.

Schéma



Guide de démarrage

1. Retirez la capsule de l'appareil, retirez le film de protection situé au bas de la capsule, et remettez-la en place.
2. Retirez l'embout et remplissez la capsule de e-liquide par le port de remplissage rouge. Laissez la capsule reposer 10 minutes avant tout utilisation.
3. Appuyez sur le bouton d'allumage 5 fois en 2 secondes pour allumer l'appareil. Aspirez ou appuyez sur le bouton d'allumage pour vapoter.

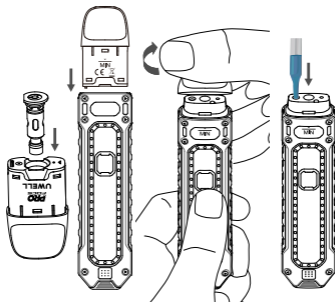
Caractéristiques

- Matériaux: PA, Alliage d'aluminium
- Dimensions: 110,9 mm ×25,1 mm×16,3 mm
- Poids Net: 50,4 g
- Capacité E-liquide: 2ml
- Puissance de sortie: 16 W
- Caractéristiques de la Résistance:
Résistance FeCrAl UN2 maillée 0,8Ω CALIBURN G
Résistance FeCrAl UN2 maillée 1,2Ω CALIBURN G2
Résistance FeCrAl 1,0 Ω CALIBURN G (Vendue séparément)
- Capacité de la Batterie: 750 mAh

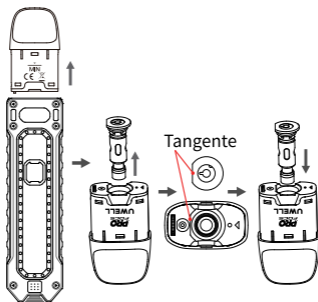
Instructions

1. Remplissage de la Capsule et remplacement de la résistance (ou de la capsule)

- a. Retirez la capsule du nouvel appareil, retirez le film isolant du bas de la capsule et remettez la capsule en place. Retirez l'embout en respectant le sens indiqué sur le graphique suivant. Remplissez la capsule de e-liquide par le port de remplissage rouge, remettez l'embout en place jusqu'à ce qu'un clic se fasse entendre, indiquant la correct installation de l'embout. Laissez la capsule reposer pendant 10 minutes avant utilisation.



- b. Retirez la capsule de l'appareil, retirez la résistance usagée de la capsule. Alignez la nouvelle résistance avec le port d'insertion et insérez la résistance à fond (les fonds parallèles indiquent une installation correcte).
- c. Pour la version CRC, veuillez remplacer la capsule. Retirez la capsule usagée de l'appareil et installez-en une nouvelle.



Attention

- a. Veuillez remplir la capsule par le port de remplissage rouge. Ne remplissez pas en utilisant les entrées d'air du milieu.
- b. Remettez l'embout dès que le remplissage est terminé et assurez-vous qu'il soit correctement installé pour éviter les fuites de e-liquide.
- c. Après le premier remplissage, veuillez laisser l'appareil reposer pendant 10 minutes pour éviter de brûler la résistance.
- d. Veuillez effectuer un remplissage dès que le niveau de e-liquide atteint le niveau MIN.
- e. Assurez-vous que l'e-liquide est sous le niveau MIN lors du remplacement de la résistance pour éviter les fuites.

2. Allumage/Extinction

Appuyez sur le bouton d'activation 5 fois en 2 secondes pour allumer/éteindre l'appareil, le voyant LED clignotera vert 3 fois.

3. Vapotage

Aspirez ou appuyez sur le bouton d'allumage lorsque l'appareil est allumé pour vapoter, le voyant LED reste allumé pendant le vapotage.

4. Verrouillage du bouton d'activation

Appuyez sur le bouton d'activation 2 fois en 2 secondes pour verrouiller/déverrouiller la fonction d'allumage du bouton, et le voyant clignotera blanc 3 fois pour indiquer.

5. Voyant de batterie

Pendant le vapotage, le voyant clignote en vert pour indiquer un niveau de batterie supérieur à 60 %, en bleu pour indiquer un niveau de batterie compris entre 30 % et 60 % et en rouge pour indiquer un niveau de batterie inférieur à 30 %. Le voyant clignote rouge 10 fois et le moteur vibre 3 fois pour indiquer un niveau de batterie trop faible, et l'appareil est sur le point de s'arrêter.

6. Mise en charge

Le voyant clignote et le moteur vibre lorsque vous connectez le câble Type-C. Un voyant rouge indique que le niveau de batterie est faible, un voyant bleu indique un niveau de batterie moyen et un voyant vert indique un niveau de batterie suffisant. Le voyant vert reste allumé et le moteur vibre une fois lorsque la charge est terminée. Le moteur vibre une fois lorsque vous déconnectez le câble Type-C.

7. Protection et Indication

- a. Protection contre les courts-circuits: En cas de court-circuit, le voyant clignote rouge 3 fois, le moteur vibre 3 fois et l'appareil arrête de fonctionner.

- b. Protection basse tension : En cas de batterie faible l'appareil arrête de fonctionner pour empêcher la sur-utilisation de la batterie.
- c. Protection contre les surfonctionnements:Le voyant clignote vert 5 fois, le moteur vibre deux fois pour indiquer une durée de vapotage de plus de 8 secondes et l'appareil arrête de fonctionner.
- d. Protection contre les circuits ouverts : Lorsqu'un circuit ouvert se produit lors qu'il n'y a pas de capsule ou lors de l'arrêt de l'appareil, le voyant clignote bleu 3 fois, le moteur vibre deux fois et l'appareil s'arrête.
- e. Voyant de connexion de capsule : le voyant clignote et le moteur vibre une fois pour indiquer une installation correcte de la capsule à l'appareil.

ATTENTION:

1. Veuillez recharger l'appareil avec l'adaptateur secteur certifié (5V/2A) et le câble USB.
2. Veuillez retirer la capsule de l'appareil et la ranger séparément lorsque vous voyagez en avion, car les changements de pression peuvent provoquer des fuites.
3. Évitez les températures extrêmes, les produits inflammables, les explosifs, l'eau et les environnements humides pendant l'utilisation ou le stockage du produit. Veuillez ne pas conserver le produit en contact avec des objets contondants pour éviter tout dommage. Veuillez charger l'appareil au moins une fois par mois.